

*manuel technique*

**OSCILLOGRAPHÉ BICANON  
TRANSISTORISÉ**

**OCT 467**

NOUVEAUX TIROIRS UTILISABLES AVEC L'OCT 467CE 4653 B : Tiroir commutateur électronique-2 voies

Bande passante : 0 - 25 MHz

Sensibilité : 5 mV à 50 V/div.

Fonctions : A seul, B seul

A + B

A et B Alterné ou commuté

A et A + B Alterné ou commuté

Synchronisation sur A ou sur le mélange A + B

(A en "Com." ; A ou A + B en "Alt.")

HF 4671 B : Tiroir à ligne à retard, à grande sensibilité

Retard introduit par la ligne : 160 ns

Bande passante : 0 - 20 MHz

Sensibilité : 5 mV à 20 V/div.

HF 4672 B : Tiroir préamplificateur

Bande passante : 0 - 25 MHz

Sensibilité : 5 mV à 20 V/div.

HG 4664 : Tiroir à très grande sensibilité (amplification continue ou alternative)

|                  |         |        |             |
|------------------|---------|--------|-------------|
| Bande passante   | 250 kHz | 1 MHz  | 2,5 MHz     |
| Sensibilité/div. | 100 µV  | 500 µV | 2 mV à 50 V |

TIROIR NECESSAIRE POUR REALISER L'ETALONNAGE DE L'OSCILLOSCOPE

TEL 4672 (Le tiroir HF 4672 B ne doit pas être utilisé pour cette opération).

SONDE UTILISEE AVEC LES NOUVEAUX TIROIRS : B1030

Atténuation : 1/10

Impédance d'entrée : 15 pF/10 MΩ environ

Longueur : 1 m

Equipé de fiches BNC

**OSCILLOGRAPHE BICANON  
TRANSISTORISÉ**

**OCT 467**

## Sommaire

|                                                                        | Pages                                                           |  |
|------------------------------------------------------------------------|-----------------------------------------------------------------|--|
| description<br>détaillée                                               | 1.1. - ALIMENTATION ..... 1                                     |  |
|                                                                        | 1.1.1. - Circuit Ampli Régulation ..... 1                       |  |
|                                                                        | 1.1.2. - Circuit Convertisseur ..... 1                          |  |
|                                                                        | <hr/>                                                           |  |
|                                                                        | 1.2. - AMPLIFICATEURS VERTICAUX ..... 2                         |  |
|                                                                        | <hr/>                                                           |  |
|                                                                        | 1.3. - AMPLIFICATEUR HORIZONTAL ..... 2                         |  |
|                                                                        | <hr/>                                                           |  |
|                                                                        | 1.4. - BASE DE TEMPS ..... 3                                    |  |
|                                                                        | 1.4.1. - Intégrateur ..... 3                                    |  |
|                                                                        | 1.4.2. - Bascule de commande ..... 3                            |  |
|                                                                        | <hr/>                                                           |  |
|                                                                        | 1.5. - CIRCUIT DE SYNCHRONISATION ..... 4                       |  |
| 1.5.1. - Description ..... 4                                           |                                                                 |  |
| 1.5.2. - Fonctionnement en synchro = ou $\sim$ ..... 4                 |                                                                 |  |
| 1.5.3. - Fonctionnement en synchro automatique ..... 5                 |                                                                 |  |
| 1.5.4. - Fonctionnement en synchro HF ..... 5                          |                                                                 |  |
| <hr/>                                                                  |                                                                 |  |
| entretien                                                              | 2.1. - ENTRETIEN DE LA PLATINE AVANT ..... 6                    |  |
|                                                                        | 2.2. - ENTRETIEN MECANIQUE ..... 6                              |  |
| <hr/>                                                                  |                                                                 |  |
| recalibrage<br>complet                                                 | 3.1. - REGLAGES PROPREMENT DITS ..... 9                         |  |
|                                                                        | 3.1.1. - Réglage de l'alimentation ..... 9                      |  |
|                                                                        | 3.1.1.1. - Calibrateur et - 5,8 V ..... 9                       |  |
|                                                                        | 3.1.1.2. - Convertisseur ..... 10                               |  |
|                                                                        | 3.1.2. - Réglage du tube cathodique ..... 10                    |  |
|                                                                        | 3.1.2.1. - Tube cathodique E10-12-GH<br>Radiotechnique ..... 10 |  |
|                                                                        | 3.1.2.2. - Tube cathodique 1074-H<br>..... M.O. Valve ..... 11  |  |
| 3.1.3. - Réglage des amplificateurs de déviation<br>verticale ..... 12 |                                                                 |  |

|                                                               |    |
|---------------------------------------------------------------|----|
| 3.1.4. - Réglages des tiroirs préamplificateurs HF 4672 ..... | 12 |
| 3.1.5. - Réglage de la base de temps.....                     | 13 |
| 3.1.6. - Réglage de l'amplificateur X.....                    | 13 |
| 3.1.7. - Réglage de la synchronisation automatique .....      | 14 |

|                                |    |
|--------------------------------|----|
| formes d'ondes & niveaux ..... | 15 |
|--------------------------------|----|

dépannage

|                                                                 |    |
|-----------------------------------------------------------------|----|
| 5.1. - LISTE DES APPAREILS DE MESURE NECESSAIRES .....          | 16 |
| 5.2. - DEPANNAGE PROPREMENT DIT.....                            | 16 |
| 5.3. - EXEMPLES DE PANNES .....                                 |    |
| 5.4. - STOCK DE PIECES DETACHEES NECESSAIRES AU DEPANNAGE ..... | 17 |

figures

|                                    |
|------------------------------------|
| 1.- Alimentation générale          |
| 2.- Tube cathodique                |
| 3.- Ampli X - Synchro              |
| 4.- Ampli Y                        |
| 5.- Base de temps                  |
| 6.- Vue de dessus                  |
| 7.- Vue de droite, vue de gauche   |
| 8.- Vue face avant et face arrière |

TIROIR HF 4672

|                         |
|-------------------------|
| 1.- Schéma de principe  |
| 2.- Plan de disposition |

## description détaillée

### 1.1 - ALIMENTATION

Le transformateur secteur T100 fournit la tension de chauffage du tube cathodique. Deux redressements double alternance fournissent des tensions continues de valeurs nominales + 35 volts (alimentation des étages de puissance des amplificateurs de déflexion verticale) et - 8,5 volts (alimentation du circuit - 5,8 volts régulé et du convertisseur).

#### 1.1.1. - Circuit Ampli Régulation

-La tension de - 5,8 volts, asservie par les transistors Q2 et Q1 et l'amplificateur de puissance Q102 est ajustée par R14.

-La diode CR4 permet le démarrage de la régulation à la mise sous tension.

-Par ailleurs, le multivibrateur constitué par les transistors Q3 et Q4 délivre un signal carré étalonné (calibrateur), dont la tension régulée - 5,8 volts constitue la référence.

#### 1.1.2. - Circuit convertisseur

Le convertisseur délivre les tensions de + 9,5 ; - 9,5 ; + 55 ; - 55 et + 160 volts qui sont redressées sur ce circuit. Il fournit également, après redressement par CR 102 à CR 107 les tensions d'accélération et de post-accélération du tube cathodique.

Les transistors de puissance Q100 et Q101 sont pilotés par le multivibrateur Q3 - Q4 dont la tension d'alimentation est fournie par l'amplificateur d'erreur Q1 - Q2. La tension redressée + 55 volts (ajustée par R3) est ainsi asservie, la tension de - 5,8 volts étant prise comme référence.

En outre, les tensions de + 55 et - 55 volts sont rendues symétriques, par le pont R8 - R9 qui agit sur le rapport cyclique du multivibrateur pilote.

Le circuit constitué par R6, C3 et CR3 a pour objet de limiter les transitoires de courant dans l'étage final.

## 1.2 - AMPLIFICATEURS VERTICAUX

Le signal appliqué à l'entrée de chaque amplificateur, par l'intermédiaire des adaptateurs d'impédance Q400 à Q403, est amplifié et symétrisé par l'étage symétrique Q1, Q2 puis transmis à basse impédance à l'étage final par l'intermédiaire des transistors Q3 et Q4 montés en émetteurs suiveurs.

L'étage final constitué des transistors Q5 et Q6 est lui aussi symétrique, ce qui lui permet d'accepter sans défaut perceptible une tension d'alimentation non régulée.

Le signal de synchronisation est prélevé sur l'émetteur de Q5, on bénéficie ainsi d'une impédance de source très basse et de l'élimination de mode commun apportée par le premier étage entre les entrées de l'amplificateur.

Les potentiomètres R403 et R410 (réglages internes) ajustent la sensibilité de l'ensemble amplificateur-tube cathodique.

Le signal disponible sur la borne 9 du circuit imprimé de l'amplificateur Voie 1 est transmis à la prise répéteur J102 située à l'arrière de l'appareil.

## 1.3 - AMPLIFICATEUR HORIZONTAL

Il comprend un étage d'entrée symétriseur (Q1 et Q6) dont les transistors sont protégés en tension inverse base émetteur par les diodes CR1 et CR2.

Les émetteurs suiveurs Q2 et Q5 permettent l'attaque à basse impédance de l'étage suivant.

L'étage de sortie, constitué des transistors haute tension Q3 et Q4 fournit les tensions nécessaires au balayage du tube cathodique.

Le gain de l'étage de sortie est ajusté indépendamment pour les fonctions Balayage et Ampli X par les potentiomètres R302 et R303 (réglages internes).

Le potentiomètre R 312 fournit la tension de cadrage de l'amplificateur. En fonction "Ampli X" l'entrée à haute impédance E300 est suivie d'un commutateur " $\sim$ " S302 et d'un atténuateur 1/10 compensé S300. Le cathodyne V300 a sa tension de sortie limitée par les diodes CR300 et CR301.

## 1.4 - BASE DE TEMPS

### 1.4.1. - Intégrateur

La constante de temps d'intégration est constituée, par l'intermédiaire du commutateur de gamme S500, par la combinaison des condensateurs C11 et C12, C20, C21, C22 et des résistances de précision R33 à R38.

La dent de scie de charge de ce circuit est prélevée par le cathodyne V1, suivi de l'émetteur suiveur Q5. Ce transistor Q5 est alimenté à courant constant par le transistor Q4. La chute de tension dans R28 alimente à tension constante la résistance de charge R sélectionnée par le commutateur de gammes. On réalise ainsi la charge de la capacité d'intégration à courant constant.

La tension continue de la base du générateur de courant Q4 peut être légèrement modifiée, à travers R23 par le réglage des potentiomètres (réglages internes R39, R40, R41) associés à chaque condensateur d'intégration. Le condensateur ajustable C12 (et l'appoint éventuel C24) permet le réglage des 3 dernières gammes de la base de temps.

Le courant dans Q4 et R28 est ajustable, dans un rapport de 1 à 3 environ par le potentiomètre R27 vernier de vitesse.

On modifie ainsi dans le même rapport la chute de tension dans R28, la tension aux bornes de R, donc le courant de charge des condensateurs d'intégration.

La diode CR7 protège le circuit durant la période de chauffage du tube.

La dent de scie décroissante apparaissant sur l'émetteur de Q5 à basse impédance est transmise à l'amplificateur de déflexion horizontale et, à travers la résistance de protection R32 à la borne "sortie dent de scie" E2 de la platine avant.

### 1.4.2. - Bascule de commande

Constituée des transistors Q1 et Q2, elle agit par l'intermédiaire de Q6 sur l'électrode de blanking (effacement du spot) et sur le transistor de décharge des condensateurs d'intégration Q3.

La fin de la dent de scie (point bas) agit, à travers CR4 sur le transistor Q2 de la bascule, remettant celle-ci en position "attente".

La diode CR2 assure la liaison continue dans la bascule entre le collecteur de Q1 et la base de Q2.

Elle commande également le transistor de décharge du condensateur d'intégration, Q3, sur le collecteur duquel est prélevé, à travers R19, un créneau négatif synchrone de la dent de scie, disponible sur la borne "sortie créneau" E1 de la platine avant. Lorsque la décharge de C est achevée, l'ouverture des diodes CR5 et CR6 place Q3 en contre-réaction de tension, ce qui stabilise le point de repos de la dent de scie.

Les impulsions positives de synchronisation appliquées sur l'anode de la diode CR3 par le circuit de liaison C4, R15, C5 sont transmises sur la base de Q2 lorsque la diode CR3 ne les dérive pas à la masse.

Sont également appliqués en ce point :

- Un courant continu de polarisation, à travers R12 dosé par le potentiomètre de réglage Relaxé-Déclenché R21
- Une liaison alternative, dosée par R9 et le condensateur C<sub>Y</sub>, commutable.

Selon l'état final du courant continu injecté dans la base de Q2, rendu variable par le réglage relaxé, déclenché, R21 la bascule revient ou non dans la position "balayage".

Cet effet sera temporisé, par le courant apporté à travers C<sub>Y</sub>, du temps nécessaire pour assurer la décharge complète du condensateur d'intégration, augmenté du temps mort de paralysie entre chaque balayage.

L'arrivée d'une impulsion de synchronisation sur la base de Q2, permise par la polarisation en inverse de CR3 remettra la bascule de commande en position de balayage.

## 1.5 - CIRCUIT DE SYNCHRONISATION

### 1.5.1. - Description

L'amplificateur Q2 est précédé du transistor d'isolement Q1. Il est suivi de l'émetteur suiveur Q3 qui permet l'attaque à basse impédance des circuits suivants :

- Mise en mémoire de la tension positive de crête du signal présent sur l'émetteur de Q3, par CR1 et C5
- Mise en mémoire de la tension négative de crête du même signal par Q4 et C6
- Bascule de synchronisation proprement dite Q6 et Q7

Le réglage du courant de repos dans Q2 s'effectue soit par le réglage manuel du seuil R318, soit par l'amplificateur d'asservissement Q5.

L'entrée "synchro externe" utilise le même circuit (borne d'entrée E300, atténuateur  $1/10^0$  S300 et cathodyne V300) que l'entrée "Ampli X" alors inutilisée.

### 1.5.2. - Fonctionnement en synchro = ou $\sim$

La bascule de synchronisation (Q6-Q7) présente un cycle de fonctionnement étroit, au voisinage du potentiel zéro, vis à vis du signal appliqué sur la base de Q6.



Le réglage de seuil R318 agit comme un cadrage de l'amplificateur de synchronisation Q2, qui présente donc à la bascule la portion utile du signal.

Compte-tenu du gain de l'amplificateur Q2, la bascule Q6-Q7 fonctionnera dans un sens ou dans l'autre pour de très faibles écarts de signal.

La base de temps étant sensible aux seules impulsions positives issues des collecteurs de Q6 ou Q7, le choix, par le commutateur de signe S302, du point de prélèvement des pips dans la bascule, fera coïncider la déviance d'une impulsion positive soit avec un signal croissant (de pente positive +), soit avec un signal décroissant (de pente négative -).

L'élimination de la composante continue en synchro s'opère en introduisant le condensateur C311 en synchro interne ou C303 en synchro externe (sur le circuit grille du tube d'entrée alors utilisé V300).

#### 1.5.3. - Fonctionnement en "synchro automatique"

Dans ce mode de fonctionnement, le réglage de seuil, c'est-à-dire le cadrage de l'amplificateur Q2 est effectué par le transistor Q5.

Il est appliqué sur sa base la tension crête à crête moyenne du signal présenté à la bascule. Cette tension est fournie par le diviseur R12-R16 à partir des valeurs de crête positives et négatives du signal, mises en mémoire dans C5 et C6.

L'amplificateur Q5 asservit cette tension au voisinage du point de fonctionnement de la bascule. Le léger décadage apporté par R17 place cette tension au-dessus ou au-dessous du point de basculement, selon la polarité de déclenchement désirée. Le réglage fin de ce dispositif est effectué par R10 (réglage interne).

Le circuit de synchronisation est ainsi prêt à délivrer une impulsion dès l'apparition d'un signal de polarité convenable, même si celui-ci est à une récurrence très basse.

Lorsqu'un signal périodique est appliqué, le déclenchement s'opère sensiblement pour sa valeur crête à crête moyenne. Le point de déclenchement est ainsi indépendant, dans une large mesure, du rapport cyclique du signal examiné, ou d'une éventuelle modulation parasite.

De même qu'en "synchro  $\sim$ " la composante continue du signal est éliminée dans ce mode de fonctionnement.

#### 1.5.4. - Fonctionnement en "synchro HF"

Le cadrage de l'amplificateur Q2 est réalisé automatiquement dans ce mode de fonctionnement, par le dispositif utilisé en "synchro automatique".

Par contre, le signal de sortie de cet amplificateur, prélevé sur l'émetteur de Q3 est appliqué directement à la base de temps. On élimine ainsi les contraintes apportées par les temps de fonctionnement et de récupération de la bascule Q6-Q7.

Les composantes à basse fréquence du signal examiné sont éliminées d'une part par les condensateurs de liaison de faible valeur (C310 en synchro interne, C304 en synchro externe), d'autre part, par le circuit de dérivation inclus dans la base de temps.

## entretien

### 2.1- ENTRETIEN DE LA PLATINE AVANT

La platine avant sera, si besoin est, lavée avec un chiffon imbibé d'eau savonneuse.

Exclure l'emploi d'un liquide diluant.

### 2.2- ENTRETIEN MECANIQUE

En cas de service intensif, il sera utile de vérifier si les différents boutons sont bien bloqués sur leur axe.

Vérifier également, d'une manière générale, tous les éléments mécaniques de l'appareil.

## recalibrage complet

Le présent chapitre a pour but de donner à l'utilisateur un certain nombre de renseignements lui permettant de retoucher au besoin les réglages de l'appareil.

Ces retouches de réglage peuvent devenir nécessaires après un long usage, les caractéristiques des éléments se modifiant peu à peu en cours de fonctionnement ou après le remplacement de composants nécessitant une reprise des réglages associés.

De toute façon, il est souhaitable de vérifier périodiquement, d'une manière systématique, les divers étalonnages de l'appareil.

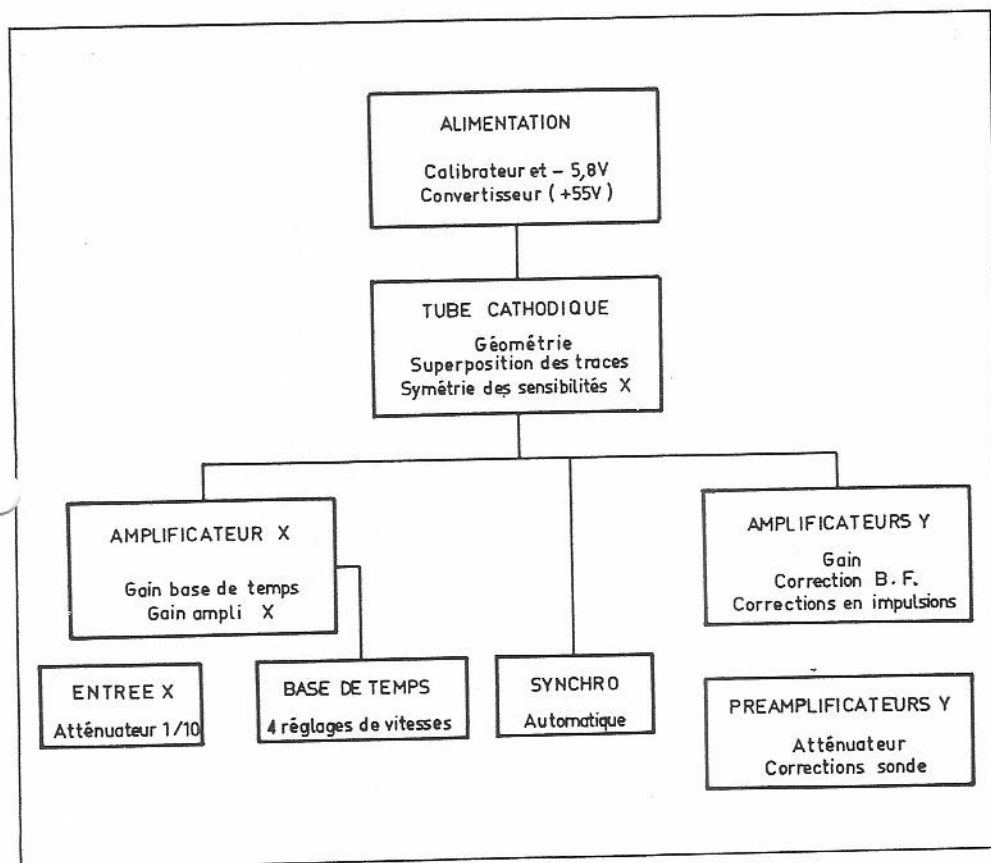
Pour procéder à un étalonnage complet, les opérations seront menées dans l'ordre suivant :

- Réglages de l'alimentation
- Réglages du tube cathodique
- Réglages de l'amplificateur de déviation horizontale
- Réglages des amplificateurs de déviation verticale
- Réglages des tiroirs préamplificateurs
- Réglages de la base de temps
- Réglage de la synchronisation.

Le tableau synoptique ci dessous, qui rappelle la suite logique de ces opérations, indique en outre les interactions qui peuvent exister entre les différents réglages. On s'y reportera en particulier à l'occasion d'une reprise partielle des réglages.

On y remarquera que de nombreux réglages sont tributaires des réglages de l'alimentation et du tube cathodique qu'il conviendra donc de soigner tout particulièrement et de ne plus retoucher par la suite.

### SCHEMA SYNOPTIQUE



Le matériel de contrôle nécessaire pour le réétalonnage complet d'un appareil équipé de tiroirs HF 4672 est le suivant :

- Un voltmètre 20 000  $\Omega/V$  minimum, de classe 1,5 ou mieux, un voltmètre à affichage numérique (MN 190 CRC)
- Un générateur de signaux calibrés en période de 1 seconde à 0,2  $\mu s$  ( GET 635 CRC)
- Un générateur HF sinusoïdal, de 300 kHz à 30 MHz minimum
- Un générateur d'impulsions de temps de montée  $\leq 5$  ns et à sommet plat. Fréquence de récurrence de 100 kHz à 1 MHz (GI 634 CRC)
- Un générateur d'impulsions positives et négatives : durées comprises entre 0,5  $\mu s$  et 100  $\mu s$   
Fréquence de récurrence : ajustable de 50 kHz à 100 Hz (GBT 515 ou GBT 662 CRC)
- Un générateur de signaux carrés étalonnés à 2% ou mieux, en amplitude. Plage des tensions de sortie = 0,2 à 100 volts crête à crête. Fréquence de récurrence : de l'ordre de 1 kHz
- Eventuellement, un oscillographe de contrôle BF, de sensibilité minimale 50 mV/cm, suffira au contrôle et au dépannage.

### 3.1 - REGLAGES PROPREMENT DITS

#### 3.1.1. - Réglages de l'alimentation

##### 3.1.1.1. - Calibrateur et - 5,8 V (fig.1 - Circuit Ampli régulation)

Le calibrateur ayant la tension de - 5,8 volts comme référence, il est indifférent d'opérer le réglage de R14 en ajustant la valeur de la tension - 5,8 volts à sa valeur nominale ou l'amplitude du créneau délivré par le calibrateur à 2 volts crête à crête.

On règlera la tension de - 5,8 volts, si l'on dispose d'un appareil à aiguille de bonne précision ou, mieux, d'un voltmètre à affichage numérique.

Le réglage du calibrateur peut se faire de préférence par comparaison avec un générateur de signaux carrés calibrés, sur l'appareil lui-même ou à l'aide d'un oscillographe de contrôle. Il est alors commode d'opérer de la façon suivante : les deux signaux étant branchés en série (la masse de l'un des appareils étant alors flottante) et le signal résultant examiné sur un oscillographe non synchronisé, on observe en général quatre traces horizontales superposées. On agit alors sur R14 de façon à faire coïncider les deux traces centrales.

Dans l'un ou l'autre cas, on vérifiera la grandeur qui n'a pas été ajustée. Compte tenu des dispersions sur les éléments R20 - R21, CR5, un écart de l'ordre de 2% est possible.

### 3.1.1.2. - Convertisseur (fig. 1 - circuit convertisseur)

Agissant sur R3, on règle la tension de + 55 V, lue au niveau du condensateur de filtrage C102, à  $\pm 1$  volt près.

On devra alors constater que les diverses tensions délivrées par le convertisseur se situent dans les fourchettes approximatives ci-dessous :

|          |                     |                       |          |
|----------|---------------------|-----------------------|----------|
| -55 V =  | - 54 à - 56 volts   | Ondulation résiduelle | < 100 mV |
| +9,5 V = | + 9,1 à + 9,6 volts | Ondulation résiduelle | < 100 mV |
| -9,5 V = | - 9,4 à - 10 volts  | Ondulation résiduelle | < 100 mV |
| +160 V = | + 155 à + 170 volts | Ondulation résiduelle | < 1 volt |

Les tensions d'alimentation du tube cathodique (T.H.T. et P.A.) sont à vérifier à l'aide d'un appareil à faible consommation. A la rigueur, un contrôle rapide peut être effectué avec un contrôleur courant (20 000  $\Omega/V$ ). Ces tensions peuvent normalement s'écarter d'environ 10% de leur valeur nominale et être légèrement influencées par la manoeuvre des potentiomètres de luminosité.

La tension "+ 35 volts" qui n'est pas réglée, varie proportionnellement à la tension du réseau.

### 3.1.2. - Réglages du tube cathodique

#### 3.1.2.1. - Tube cathodique F10 - 12- GH Radio - technique (figure 2)

Le réglage de géométrie R219, qu'il importe de soigner tout particulièrement, devra conduire aux résultats suivants :

- Distorsions géométriques minimum.
- Concentration des spots homogène sur la surface utile du réticule (en particulier dans un déplacement des spots selon l'axe vertical).

On notera les points particuliers suivants :

- Ce réglage n'a pas d'influence sur les distorsions relatives entre les deux canons, dues aux tolérances de construction du tube cathodique, qui peuvent faire apparaître des angles de  $1,5^\circ$  entre les traces.
- Ce réglage présente une influence non négligeable sur les sensibilités du tube cathodique. Compte tenu de la remarque précédente, il sera préférable d'admettre une distorsion géométrique résiduelle en coussin sur l'un des canons plutôt qu'une déformation en tonneau sur l'autre ce qui agirait défavorablement sur la sensibilité.

Ces distorsions et les écarts entre les deux canons seront observés à l'examen simultané d'une même image (calibrateur) sur les deux voies.

Ce dernier réglage, porté au potentiel de la T. H. T., devra être effectué avec un tournevis isolant. Si le réglage n'est pas possible, on permutera, après avoir arrêté l'appareil, les deux cosses poignard amovibles situées à proximité de R251 sur le circuit imprimé situé à l'arrière droite du châssis principal.

### 3.1.3. - Réglages des amplificateurs de déviation verticale (figure 4)

Les atténuateurs des tiroirs préamplificateurs étant supposés non réglés, on opérera les réglages des amplificateurs Y exclusivement en liaison directe (position 0,05 volts/division de l'atténuateur du tiroir préamplificateur HF 4672).

A l'aide d'un signal carré calibré, d'une fréquence de l'ordre de 1 kHz, on ajustera le gain (par R403 ou R410) à sa valeur nominale.

On vérifiera la transmission des signaux carrés B. F., la tension secteur étant à sa valeur nominale, et le tiroir préamplificateur étant en liaison directe et continue =

Appliquer un signal carré de fréquence 100 Hz, produisant un signal d'environ 4cm d'amplitude.

Modifier si nécessaire R2, de façon à obtenir un sommet plat des créneaux observés.

On examinera enfin un signal à temps de montée rapide et à sommet plat, de fréquence de récurrence suffisante pour pouvoir observer une ou deux impulsions sur la plus grande vitesse de balayage (0,2  $\mu$ s/cm).

En agissant sur R6, C5 et R15 on ajustera la réponse de l'amplificateur Y de façon à obtenir une impulsion à sommet plat, exempte de dépassements.

On contrôlera ensuite la bande passante de l'appareil.

Le cas échéant, on pourra être amené à ajouter les appoints C6 (22 à 82 pF) et C4 ( $\approx$  8,2 pF).

### 3.1.4. - Réglages des tiroirs préamplificateurs (HF 4672)

Ces réglages sont à reprendre impérativement et en totalité si l'on procède à l'échange du tube d'entrée ECC 84.

Ces réglages s'opèrent en deux temps :

- Réglages en impulsions de l'atténuateur et vérification
- Réglages sur sonde atténuatrice, qui ont pour but de donner au tiroir préamplificateur une impédance d'entrée constante en résistance et capacité, quelle que soit la position de l'atténuateur utilisé.

On examinera un signal carré étalonné, de temps de montée inférieur à 5  $\mu$ s, d'amplitude réglable, successivement sur toutes les positions de l'atténuateur, sauf la position 0,05 V/cm qui ne comporte pas de réglage.

Sur chacune de ces positions, on règlera le condensateur ajustable de tête d'atténuateur de façon à obtenir un créneau plat et sans dépassement. Ces condensateurs ajustables sont isolés de la masse et doivent être manoeuvrés à l'aide d'un tournevis en matière isolante. On se reportera aux schémas et plans d'implantation du tiroir utilisé pour repérer l'emplacement des éléments correspondant à chaque position de l'atténuateur.

On vérifiera au cours de cette opération l'exactitude des sensibilités réalisées. On règlera ensuite une sonde atténuatrice (U1030) sur la position 0,05 V/div. uniquement.

Ce réglage n'étant plus retouché par la suite, on procèdera à l'ajustage des condensateurs ajustables correspondants (ces condensateurs ont un point à la masse), de la même façon que précédemment.

Toutefois, il ne sera pas nécessaire d'opérer ces réglages à l'aide d'un signal carré de temps de montée aussi rapide que 5  $\mu$ s.

On vérifiera enfin le bon fonctionnement de la commutation " = 0  $\sim$  ".

### 3.1.5. - Réglages de la base de temps (figure 5)

L'amplitude du balayage ayant été réglée précédemment, et le vernier de gain X étant à sa position étalonnée, on examinera le signal d'un générateur étalonné en période de récurrence.

On ajustera dans l'ordre ci-dessous les dispositifs de réglage correspondant aux gammes :

|                  |              |   |                |     |
|------------------|--------------|---|----------------|-----|
| Gammes 1 à 6 :   | 1 s/cm       | à | 20 ms/cm       | R41 |
| Gammes 7 à 12 :  | 10 ms/cm     | à | 0,2 ms/cm      | R40 |
| Gammes 13 à 18 : | 0,1 ms/cm    | à | 2 $\mu$ s/cm   | R39 |
| Gammes 19 à 21 : | 1 $\mu$ s/cm | à | 0,2 $\mu$ s/cm | C12 |

Pour plus de précision, les réglages R39 et C12 seront à reprendre une seconde fois, dans cet ordre. Par ailleurs, on pourra parfois être amené à placer l'appoint C24 sur les piliers prévus à cet effet (47 pF).

En règle générale, l'étalonnage de la base de temps s'opère en faisant abstraction de la première et de la dernière division du réticule. On fera donc coïncider les repères délivrés par le générateur de temps avec les sept divisions centrales du réticule.

La précision de la chaîne de résistance à 0,5% donnant les valeurs intermédiaires entre les gammes extrêmes utilisant un même condensateur d'intégration (gammes mentionnées ci-dessus), étant supérieure aux autres sources d'erreurs, on pourra se borner à examiner ces deux gammes extrêmes. Le cas échéant, on répartira les écarts observés, en plus et en moins, de façon à minimiser l'erreur absolue d'étalonnage.

Par suite d'un phénomène propre aux condensateurs au tantale, dont la valeur est susceptible de varier en fonction de la fréquence, l'écart observé pourra être plus grand (jusqu'à  $\pm 2\%$ ) sur les gammes 1 à 6.

### 3.1.6. - Réglages de l'amplificateur X (figure 3)

Conservant le vernier gain X à sa position étalonnée, on passera en fonction "Ampli X" et on règlera le gain de l'amplificateur pour cette fonction en agissant sur le potentiomètre "GAIN AMPLI X", R303 (réglage interne). Il suffira d'appliquer un crêteau de 2 volts étalonné sur l'entrée X Synchron, l'atténuateur d'entrée S300 étant sur la position  $\times 1$  (multiplié par 1) (0,5 volt par cm).

Passant sur la position 1/10 de cet atténuateur, on fera apparaître un dépassement à la réponse en crêteau en vissant à fond le condensateur ajustable C305. On réalisera l'équilibrage capacitif du diviseur 1/10 en dévissant C305 jusqu'à annuler ce dépassement.



Une autre façon d'opérer consiste à appliquer sur une des voies la dent de scie d'un oscillographe auxiliaire, synchronisé par le signal carré servant au réglage. On arrivera ainsi plus facilement au réglage correct de l'atténuateur compensé S300.

### 3.1.7. - Réglage de la synchronisation automatique (figure 3-Circuit synchro)

Le commutateur mode synchro étant en position "Auto", et en l'absence de signal, on placera le potentiomètre relaxé-déclenché à la limite du fonctionnement en relaxé : après l'avoir tourné à fond vers la droite, on revient lentement vers la gauche, et on arrêtera sa course légèrement après l'arrêt du balayage. On ne retouchera plus ce réglage.

On examinera ensuite une impulsion positive, puis négative, de durée supérieure à  $0,5 \mu s$ , et de faible récurrence (rapport cyclique  $1/20$  à  $1/100$ ).

On commutera simultanément les signes de l'impulsion examinée et du commutateur source synchro S302.

Partant d'impulsions de 20mm d'amplitude environ, que l'on réduira progressivement, on cherchera la position du réglage R10 qui permet l'accrochage sur des impulsions positives et négatives les plus faibles possible.

On doit obtenir la synchronisation pour des amplitudes de quelques millimètres, le signe affiché par le commutateur source synchro étant en accord avec celui de l'impulsion.

A défaut d'un générateur d'impulsion délivrant les signaux nécessaires, on pourra se borner à opérer de la même manière avec un générateur sinusoïdal.

On se souviendra alors que, compte-tenu du retard apporté par l'ensemble synchro-base de temps-ampli X ( $120$  à  $150 ns$ ) et si la fréquence du signal est élevée ( $> 2 MHz$ ), le point de déclenchement apparent peut être sans rapport avec la polarité affichée sur le commutateur source synchro. Pour la même raison, lorsque l'on synchronisera une impulsion de temps de montée rapide, on n'observera pas, en général, le front de l'impulsion sur lequel s'opère la synchronisation.

## formes d'ondes & niveaux

Les formes d'ondes et niveaux que l'on rencontre aux divers points de l'OCT 467 sont portés sur les schémas de principe.

Ils ont été relevés sur un appareil de série convenablement réglé. Il est possible que l'amplitude des signaux diffère quelque peu d'un appareil à l'autre, sans pour cela que le réglage n'en soit pas correct.

# dépannage

## 5.1- LISTE DES APPAREILS DE MESURE NECESSAIRES

1 oscillographe cathodique (OCT 568- OCT 587- 588 CRC  
par exemple)

1 multimètre numérique (MN 190 CRC par exemple)

## 5.2 - DEPANNAGE PROPREMENT DIT

En cas de panne, le défaut sera facilement localisé en utilisant l'oscillographe et le multimètre. En effet, l'OCT 467 se compose de parties bien distinctes : alimentation, circuits du tube cathodique, amplificateur Y, amplificateur X, base de temps, synchro etc....

Si l'utilisateur possède une parfaite compréhension du fonctionnement de l'appareil, compréhension qu'il pourra acquérir en lisant attentivement le présent document, le phénomène observé le renseignera immédiatement sur l'anomalie constatée.

Dans la plupart des cas, c'est un transistor ou un tube qui sera responsable de la panne. La mesure des tensions aux bornes des transistors renseignera effectivement sur l'état de ceux-ci. En cas de doute, on désolidarisera le transistor du montage et on le testera.

A noter que l'on peut s'assurer de l'état d'un transistor en utilisant un simple ohmmètre. Mais il ne faut pas perdre de vue que certains de ces appareils mettent en œuvre des tensions élevées qui peuvent être préjudiciables aux jonctions des semi-conducteurs.

### 5.3- EXEMPLES DE PANNES

■ Il n'y a pas de spot et le voyant DS100 est éteint : le convertisseur est en panne. Vérifier les transistors Q100, Q101, Q2 (circuit convertisseur) Vérifier également l'isolement des condensateurs C106 à C109 (redressements THT).

■ Le réticule ne s'éclaire pas : le fusible est détruit. Vérifier les mêmes éléments que ci-dessus. Vérifier également Q3 (circuit régulation) et Q102. Tester l'isolement de C110.

■ Il n'y a pas de balayage : la base de temps est en panne. Vérifier les transistors Q4, Q3, Q2, Q1 du circuit base de temps.

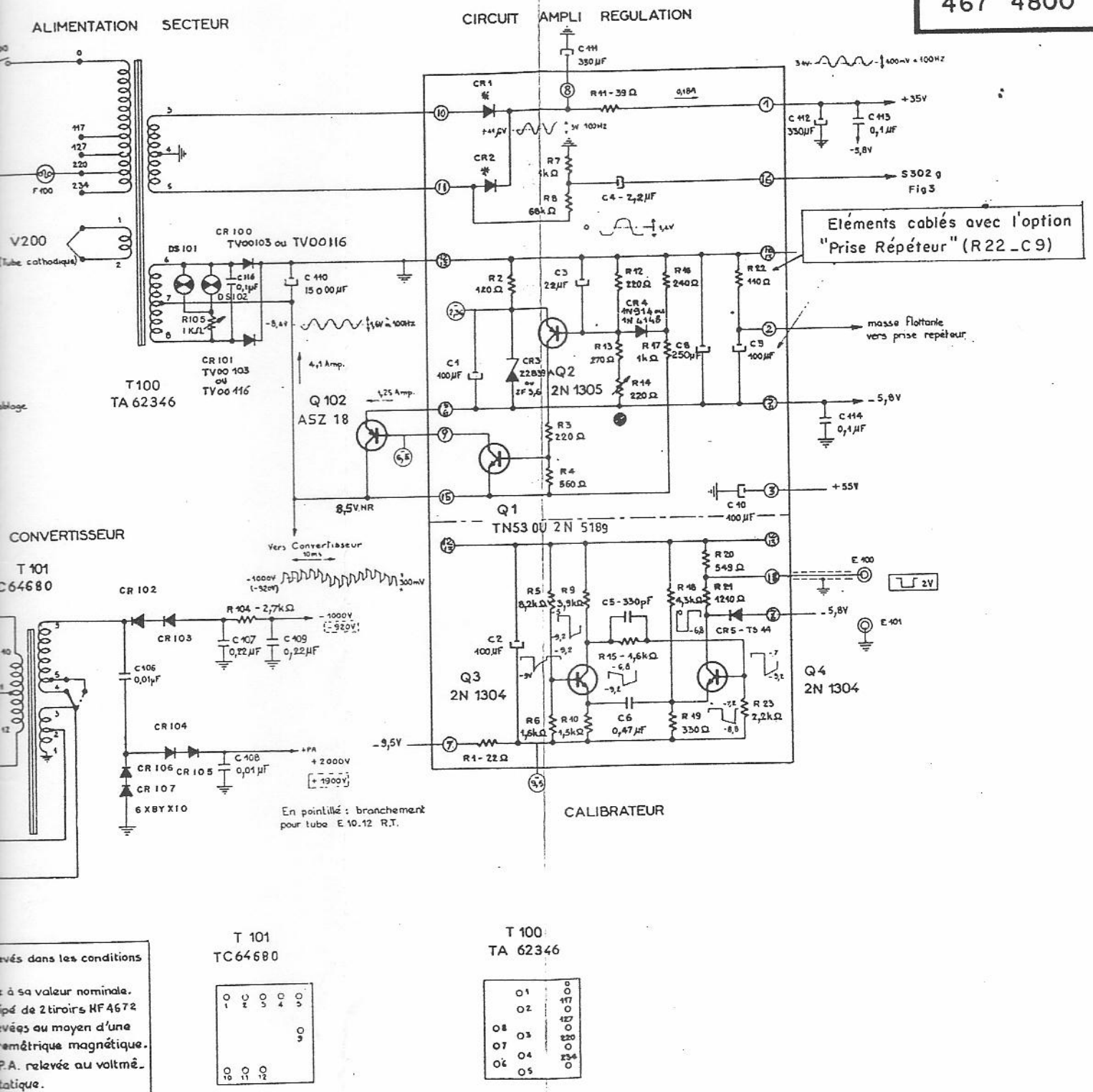
■ L'amplificateur X ne fonctionne pas : vérifier les transistors Q2, Q5 et Q1, Q6 du circuit Ampli X. Vérifier également le tube V300

■ La synchro ne fonctionne pas : vérifier le transistor Q1 de ce circuit.

■ Un amplificateur vertical ne fonctionne pas : essayer un autre tiroir. Vérifier les transistors Q1, Q2 et Q5, Q6 de l'amplificateur Y correspondant. Vérifier également Q400, Q401, Q402, Q403.

### 5.4 - STOCK DE PIECES DETACHEES NECESSAIRES AU DEPANNAGE

|   |                                                    |
|---|----------------------------------------------------|
| 1 | Fusible D8TD 1A Cehess                             |
| 2 | Fusibles D8TD 0,5A Cehess                          |
| 2 | Lampes miniatures 14 V 80 mA type 527 Russenberger |
| 1 | Tube ECC 84 (tiroir HF 4672) Radiotechnique        |
| 2 | Diodes 1N4004 Intermétall                          |
| 1 | Diode SFD 105 Cosem                                |
| 2 | Transistors ASZ 18 Radiotechnique                  |
| 1 | " BSX 51 A Cosem                                   |
| 1 | " 2N706 A "                                        |
| 1 | " 2N2219 Texas                                     |
| 2 | " 2N2369 "                                         |
| 2 | " 2N2894 "                                         |
| 2 | " 2N5189 RCA                                       |
| 1 | Tube cathodique E 10-12 GH Radiotechnique          |



levés dans les conditions  
à sa valeur nominale.  
typé de 2 tiroirs HF4672  
levés au moyen d'une  
symétrique magnétique.  
P.A. relevée au voltmètre  
statique.

T 101  
TC64680

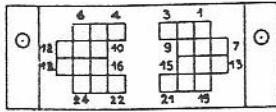
|    |    |    |   |   |
|----|----|----|---|---|
| 0  | 0  | 0  | 0 | 0 |
| 1  | 2  | 3  | 4 | 5 |
|    |    |    |   | 9 |
| 0  | 0  | 0  |   |   |
| 10 | 11 | 12 |   |   |

T 100  
TA 62346

|    |     |
|----|-----|
| 01 | 0   |
| 02 | 117 |
| 03 | 0   |
| 04 | 127 |
| 05 | 0   |
|    | 220 |
|    | 0   |
|    | 234 |
|    | 0   |

Fig1  
ALIMENTATION GENERALE

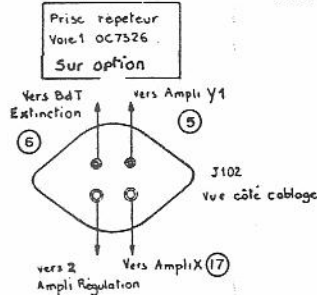
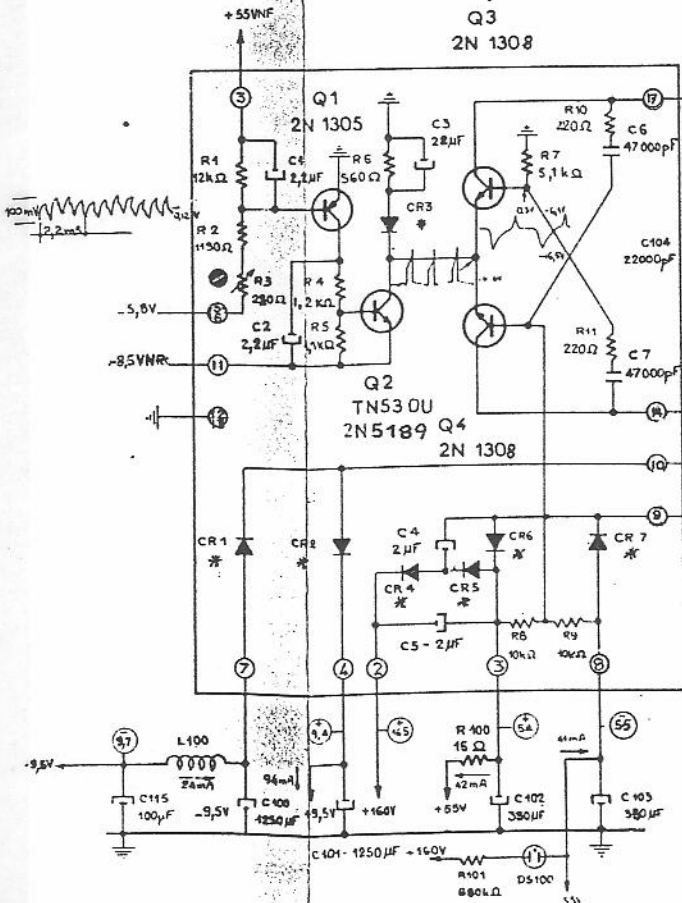
J 100 et J101



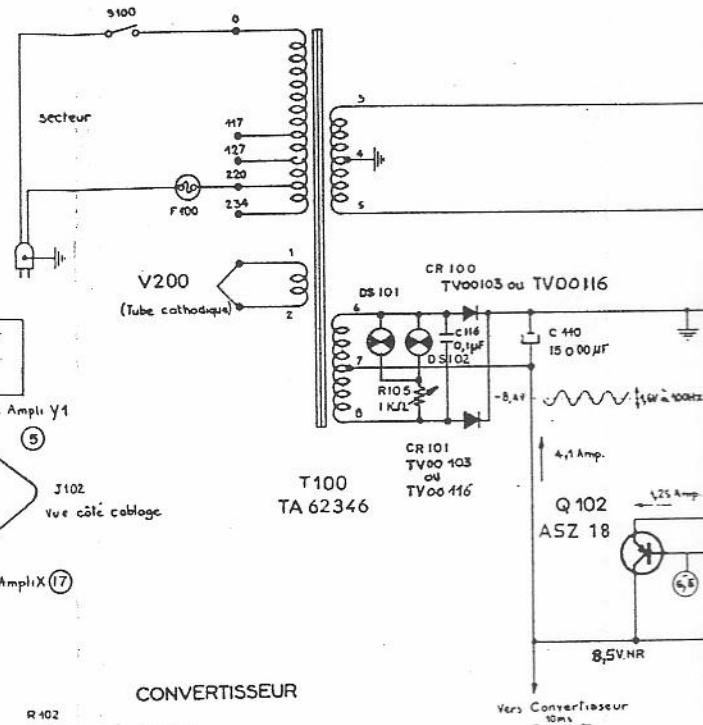
ALIMENTATION DE LA PRISE DES TIROIRS

- |                           |                   |
|---------------------------|-------------------|
| 1 + 9,5V                  | 13 - 5,8V         |
| 2 + 55V                   | 14 +160V          |
| 3 + 39V                   | 15 Synchro y      |
| 4                         | 16 Sortie synchro |
| 5 C de commutateur (auto) | 17 -              |
| 6                         | 18 Signal y (+)   |
| 7 - 5,8V                  | 19 - 9,5V         |
| 8                         | 20 - 55V          |
| 9 Effacement frame        | 21 -              |
| 10                        | 22 -              |
| 11                        | 23 -              |
| 12                        | 24 Signal y (-)   |

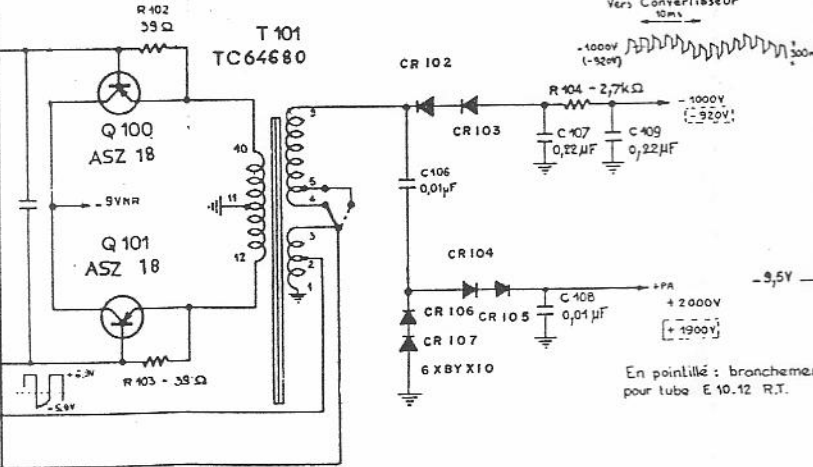
CIRCUIT CONVERTISSEUR  
Q3  
2N 1308



ALIMENTATION SECTEUR

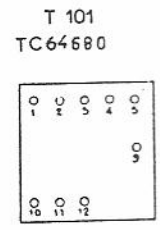


CONVERTISSEUR



Signaux relevés dans les conditions suivantes.

- Secteur 50Hz à sa valeur nominale.
- Appareil équipé de 2 tiroirs MF4672
- Intensités relevées au moyen d'une sonde ampèremétrique magnétique.
- Tension de P.A. relevée au voltmètre électrostatique.

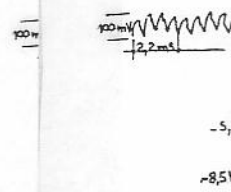


\* de CR1 à CR7 du convertisseur  
de CR1 à CR2 de l'ampli de régulation  
diodes ref. { 1N400A INTERMETAL  
1N695 } SESCOSEM  
538 J2.F

407

A partir de la commande 200434

R 20 (ampli régulation) devient 536  $\Omega$   
C 8 ( " " ) " 320  $\mu$ F



Référence

OCT 467

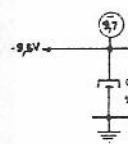
Date \_\_\_\_\_

Dessiné par \_\_\_\_\_

Commandes exécutées

Cde n° \_\_\_\_\_  
\_\_\_\_\_  
\_\_\_\_\_  
\_\_\_\_\_

App. n°: 806 à 905



TUBE E10-12 GH

TENSIONS RELEVÉES  
DANS LES CONDITIONS SUIVANTES

- Secteur 50Hz à seuil nominal
- Luminosité normale, réglages de concentration et d'astigmatisme effectués
- Un tiroir CE 4653 en commutation HF sur une voie
- Un tiroir HF 4672 sur l'autre voie

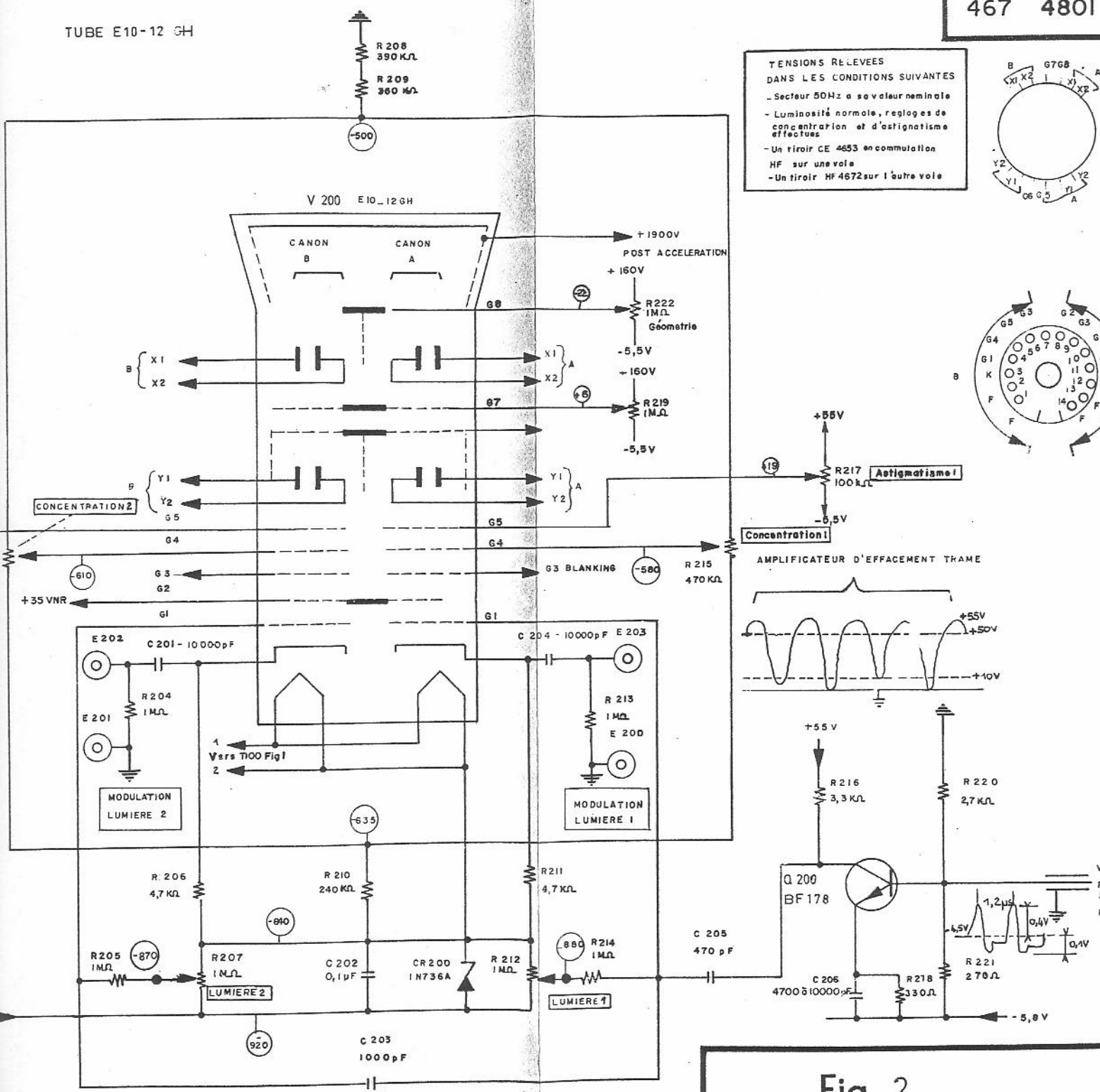
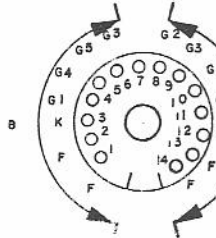
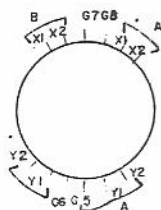
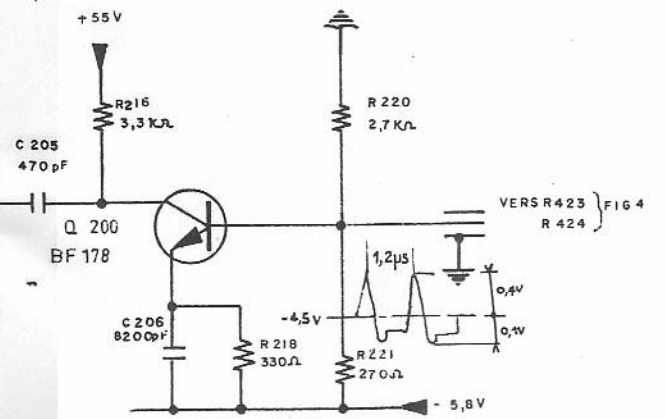
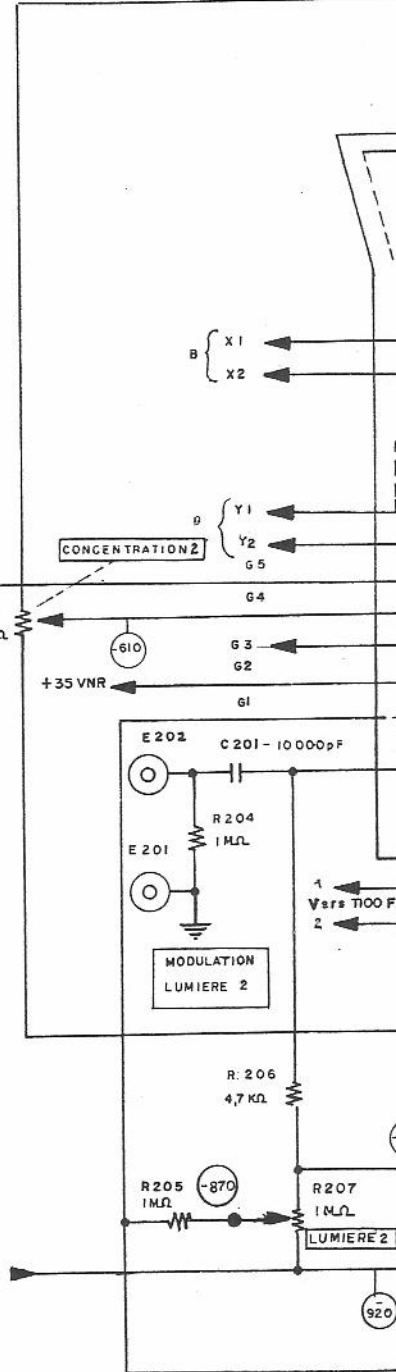
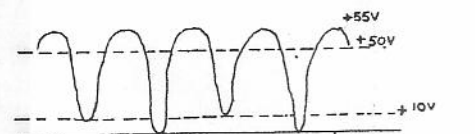
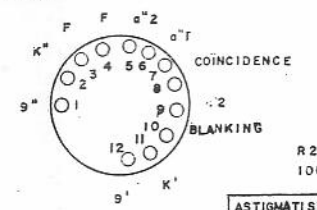
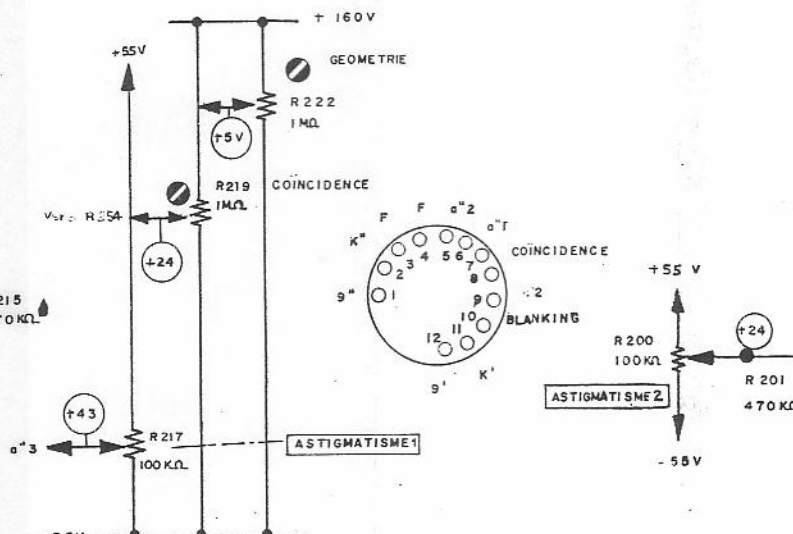
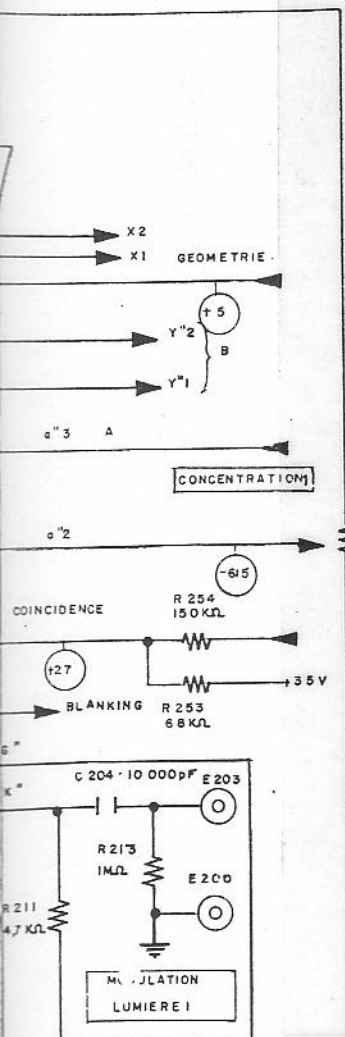
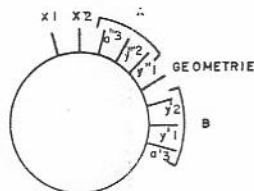


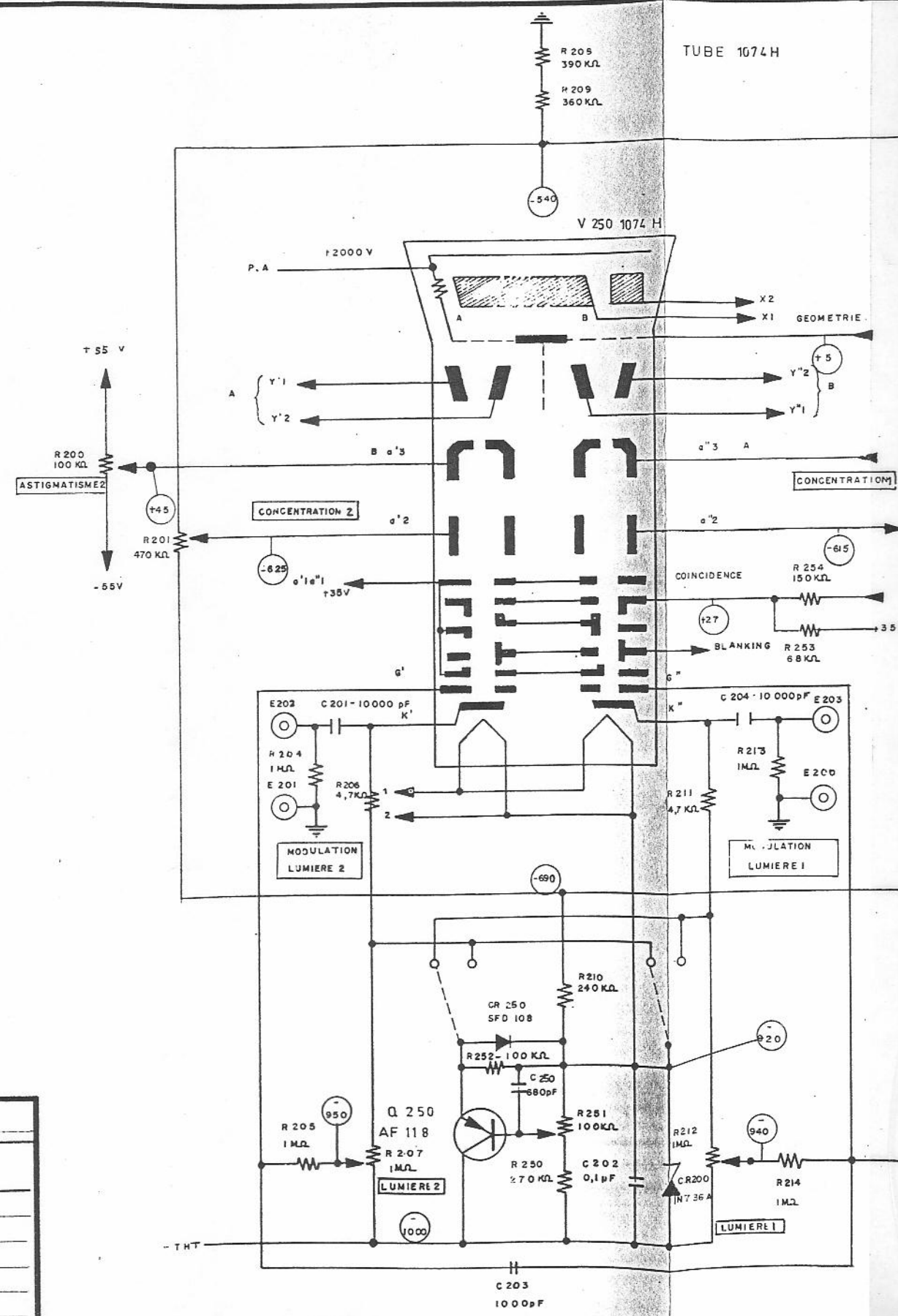
Fig. 2  
TUBE CATHODIQUE  
SCHÉMA DE PRINCIPE





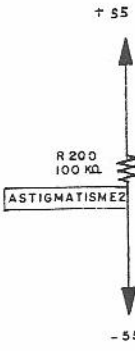
VERSR423 } FIG 4  
R 424 }

TUBE 1074 H



|                     |                 |
|---------------------|-----------------|
| Dessiné par         | <i>P. Bojet</i> |
| Commandes exécutées |                 |
| App. n°             |                 |
|                     |                 |
|                     |                 |
|                     |                 |

467 4801



Référence OCT 467

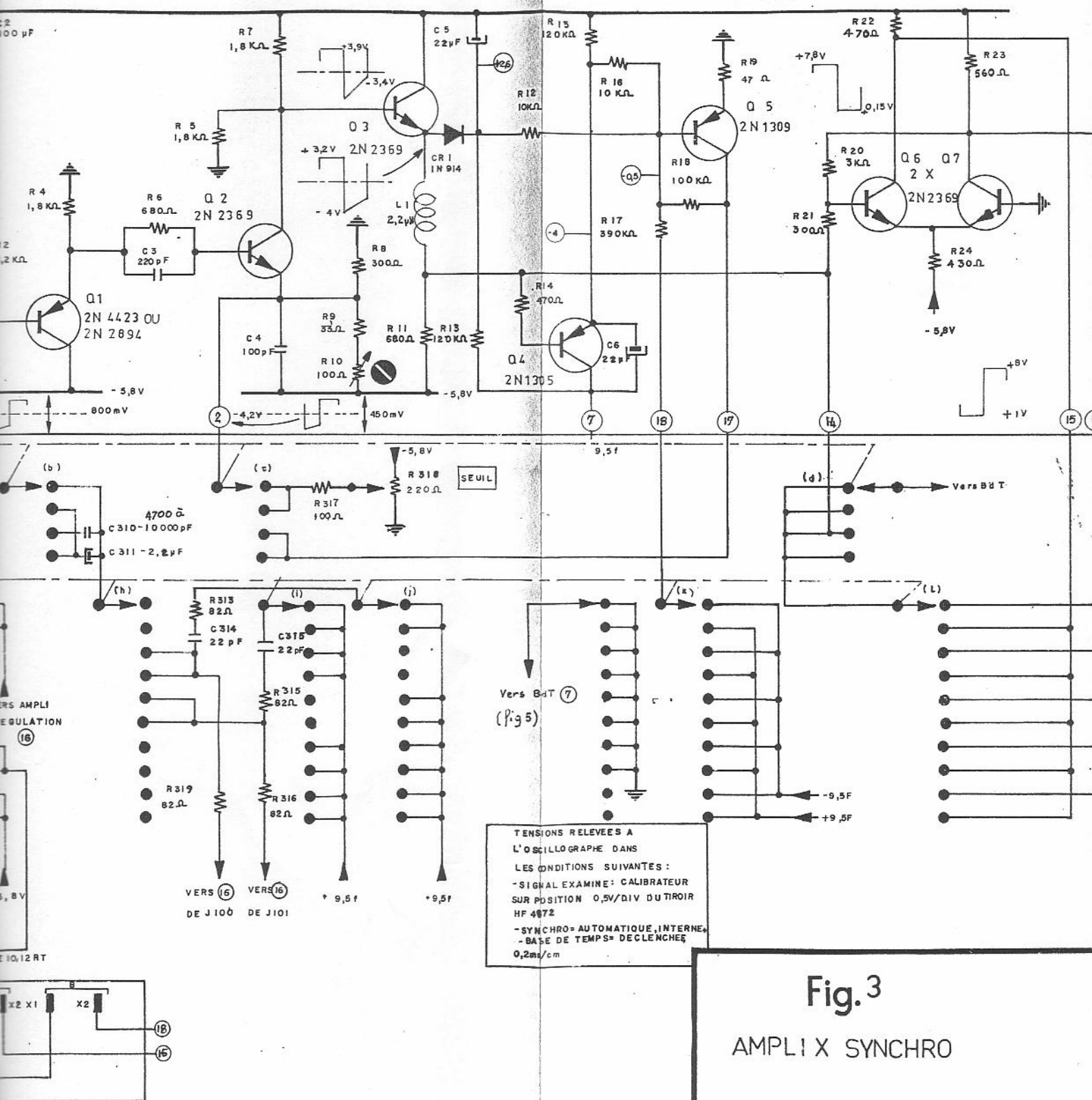
Date le 22.3.1968

Dessiné par P. Boyet

Commandes exécutées

Cde n° \_\_\_\_\_  
\_\_\_\_\_  
\_\_\_\_\_

App. n° \_\_\_\_\_  
\_\_\_\_\_  
\_\_\_\_\_



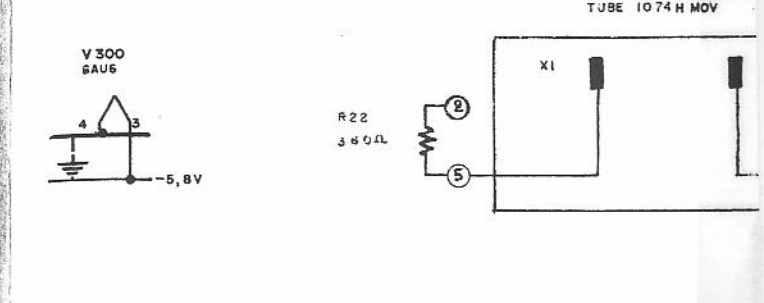
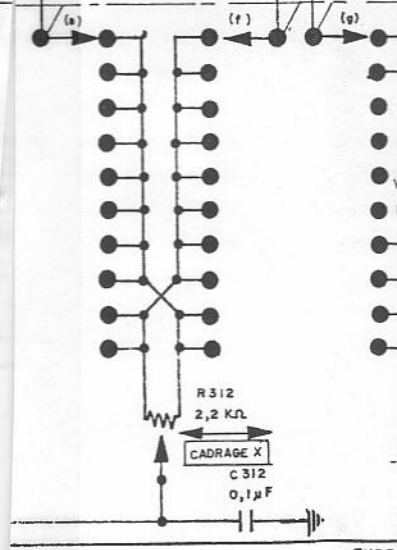
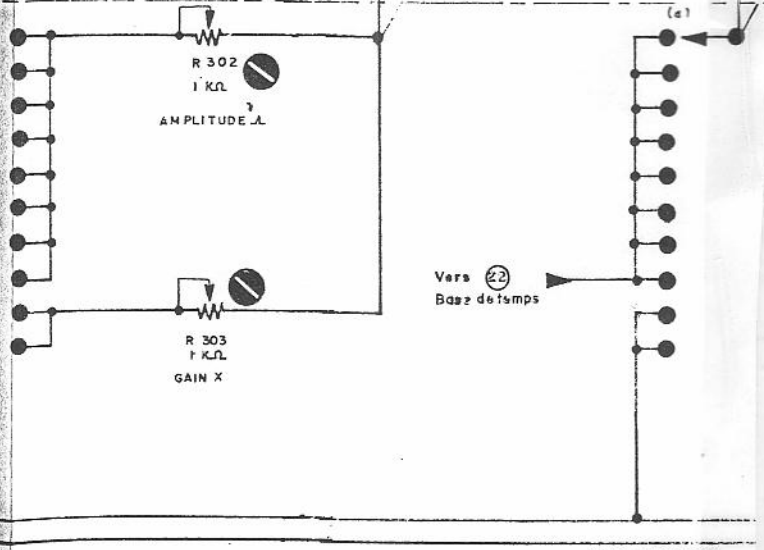
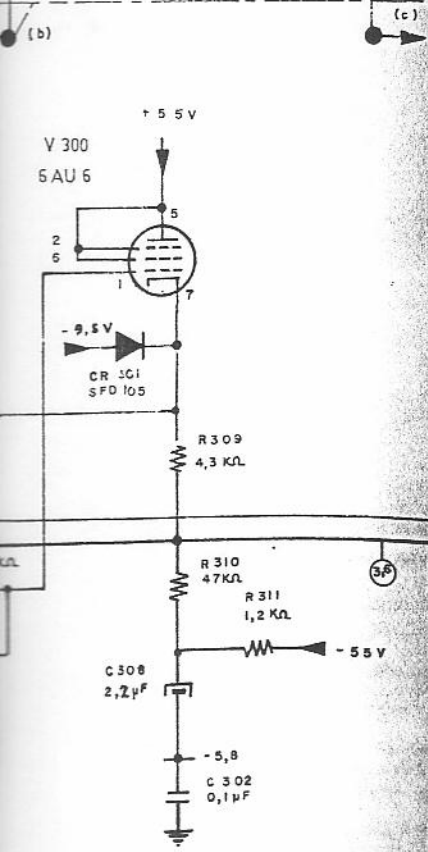
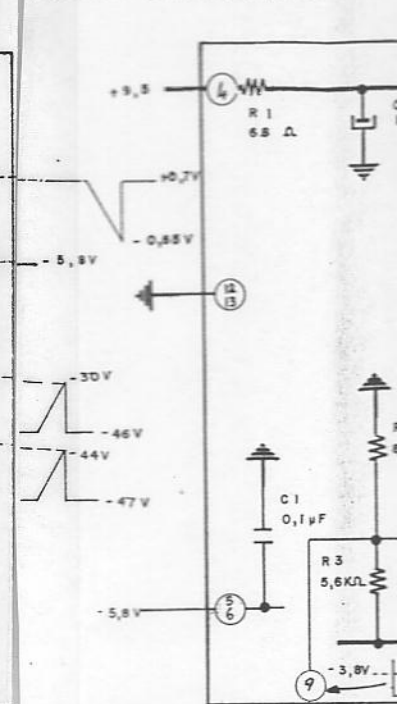
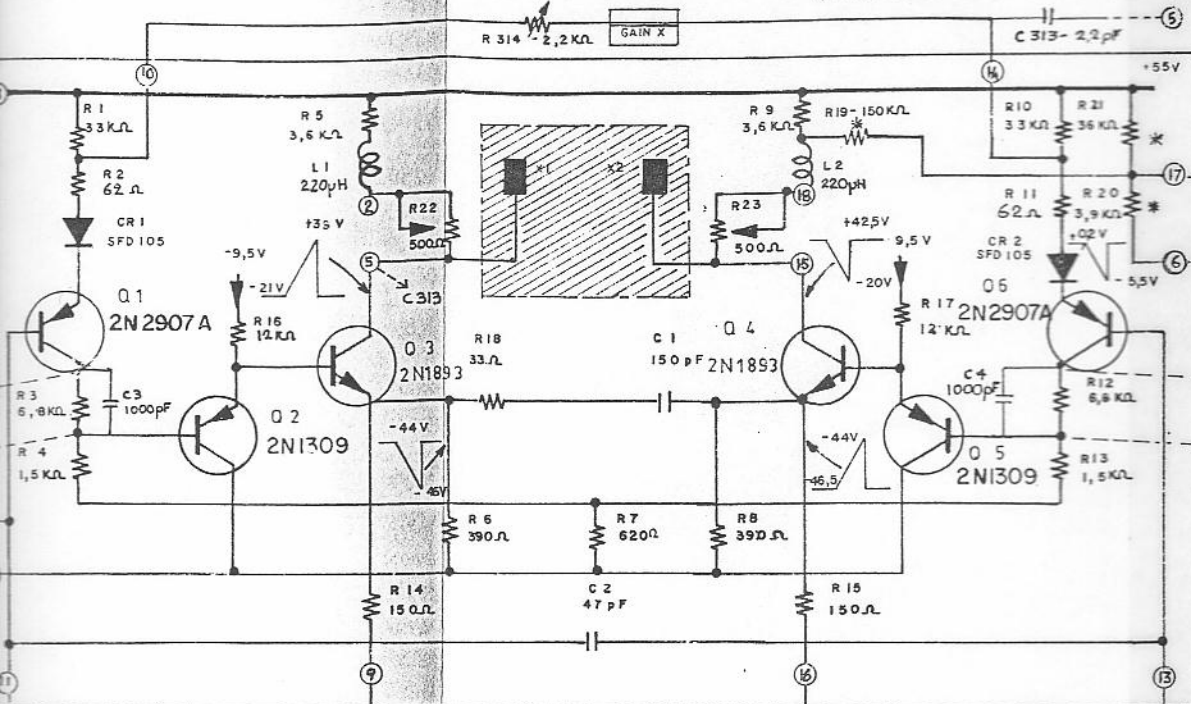
TENSIONS RELEVÉES A L'OSCILLOGRAPHIE DANS LES CONDITIONS SUIVANTES :

- SIGNAL EXAMINE : CALIBRATEUR
- SUR POSITION 0,5V/DIV DU TIROIR HF 4872
- SYNCHRO = AUTOMATIQUE INTERNE
- BASE DE TEMPS = DECLENCHEE
- 0,2ms/cm

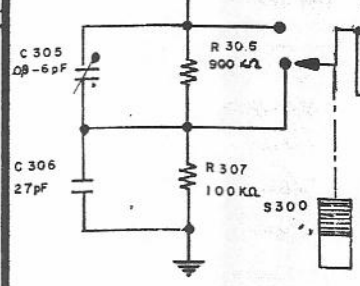
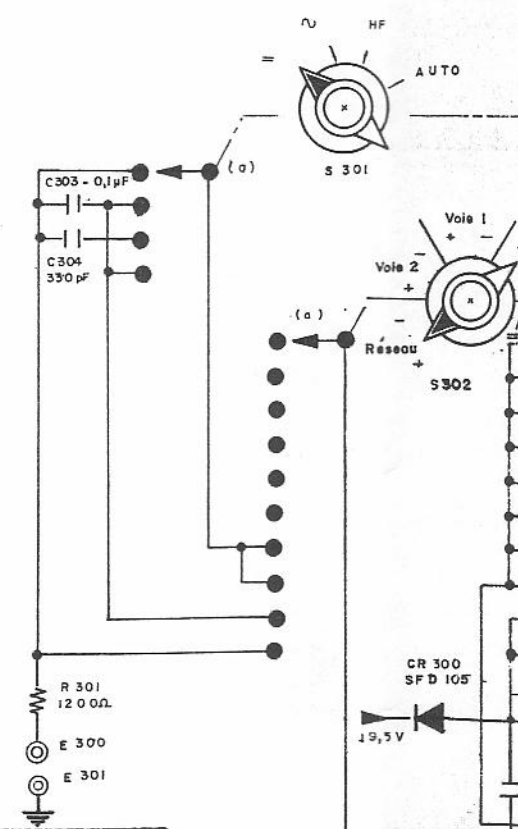
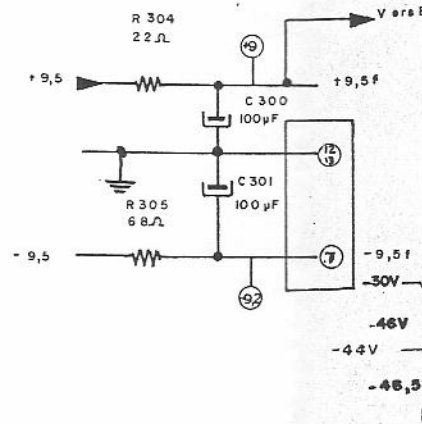
**Fig. 3**  
**AMPLI X SYNCHRO**  
**SCHÉMA DE PRINCIPE**

# AMPLI X

\* Eléments câblés avec l'option "pris répéteur" (R19.R20.R21)

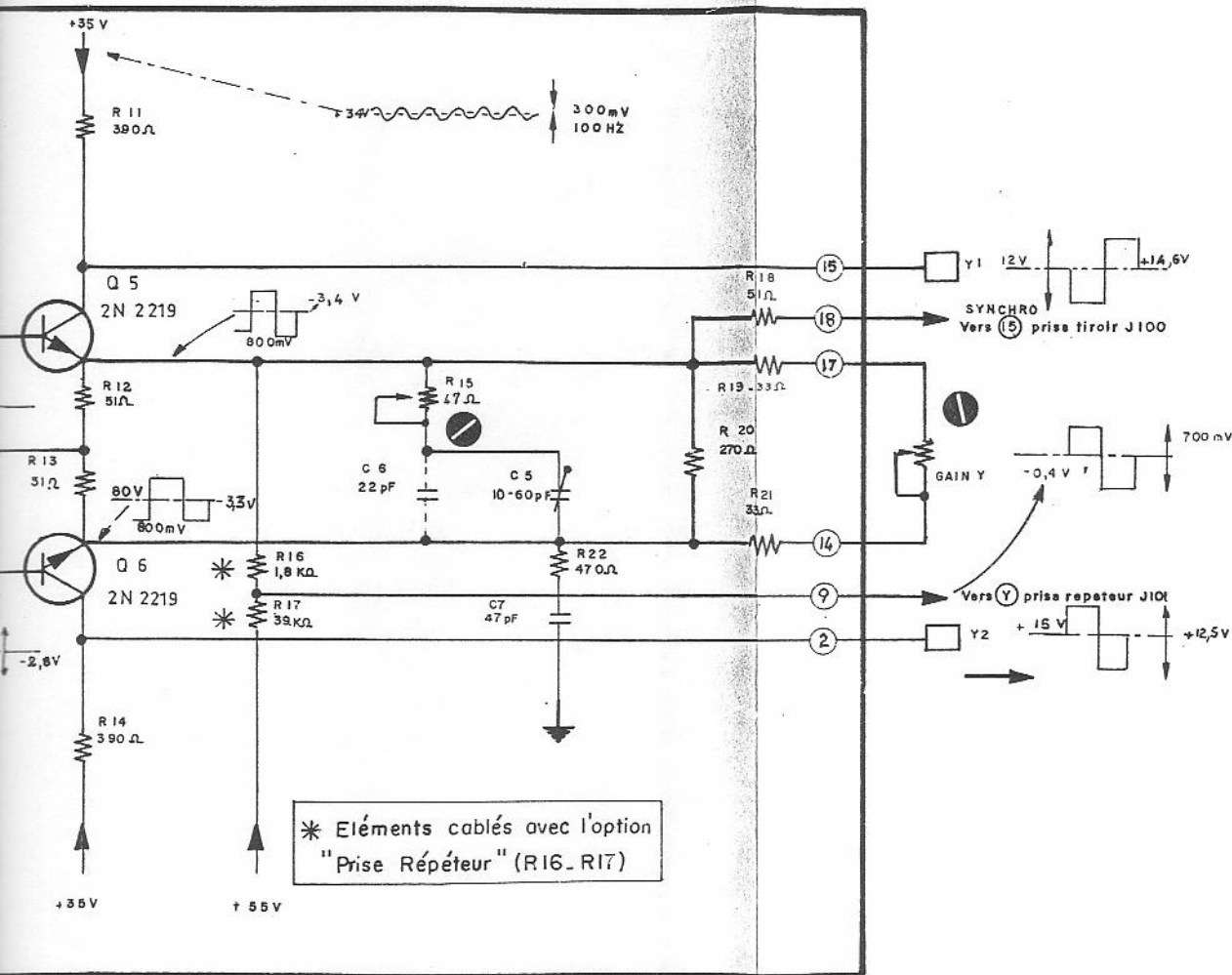


CONNECTEUR SYNCHRO



référence OCT 467

|                            |                     |
|----------------------------|---------------------|
| Date _____                 | Dessiné par _____   |
| Commandes exécutées        |                     |
| Cde n° 200434 et<br>200449 | App. n° 1263 à 1656 |
|                            |                     |
|                            |                     |
|                            |                     |



\* Eléments câblés avec l'option "Prise Répéteur" (R16-R17)

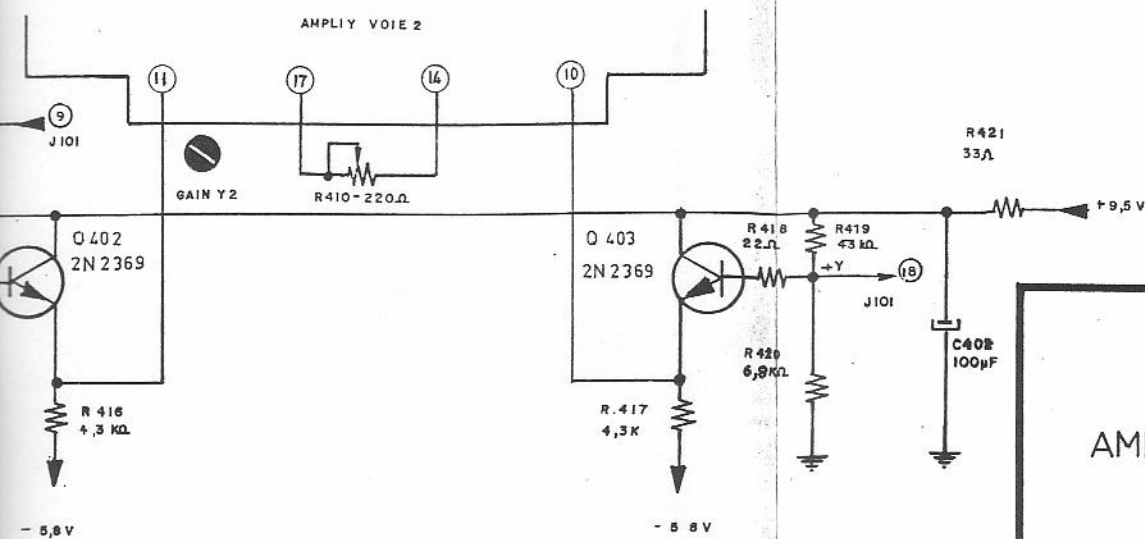
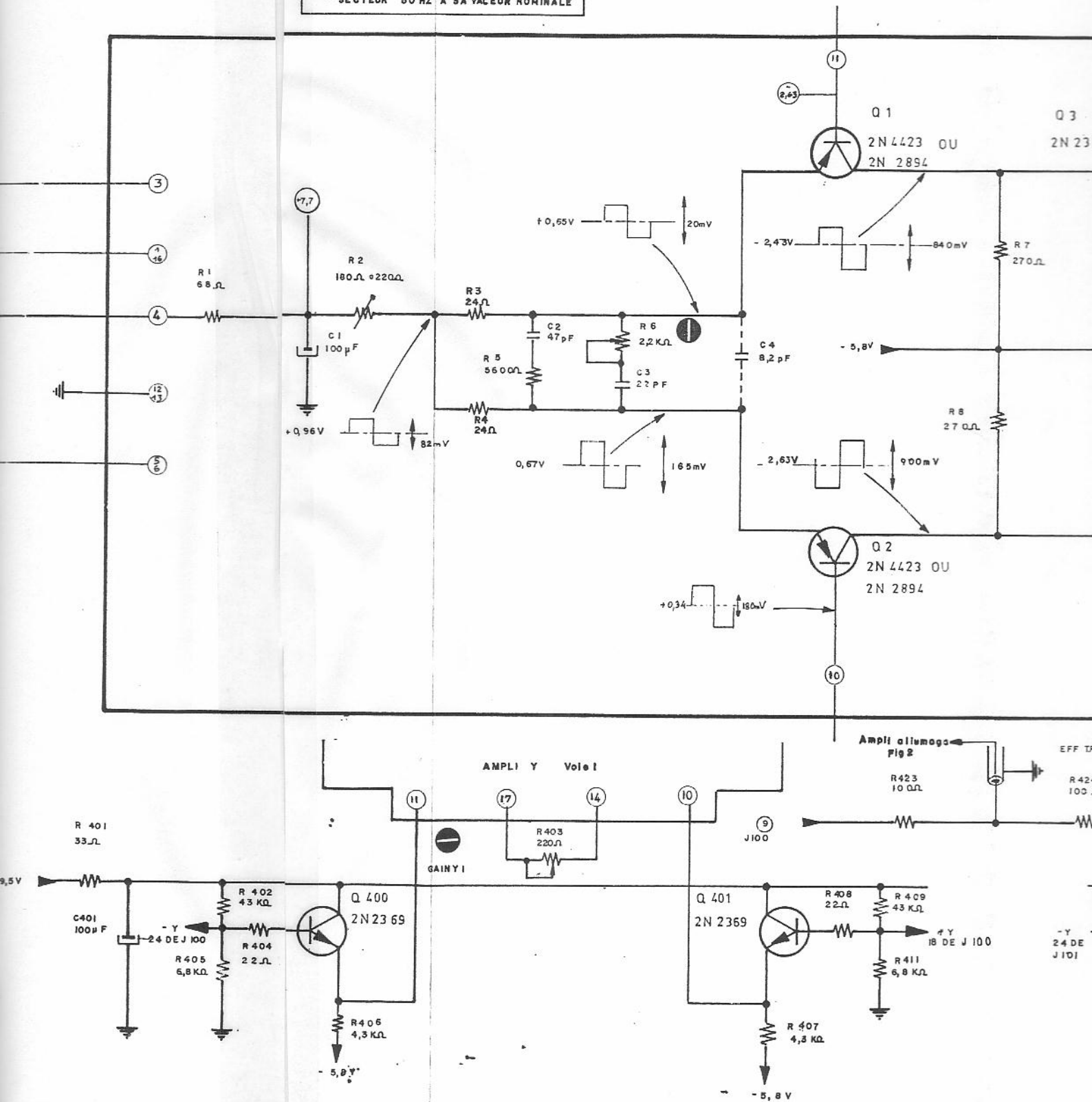
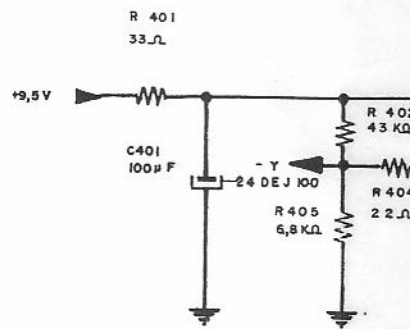
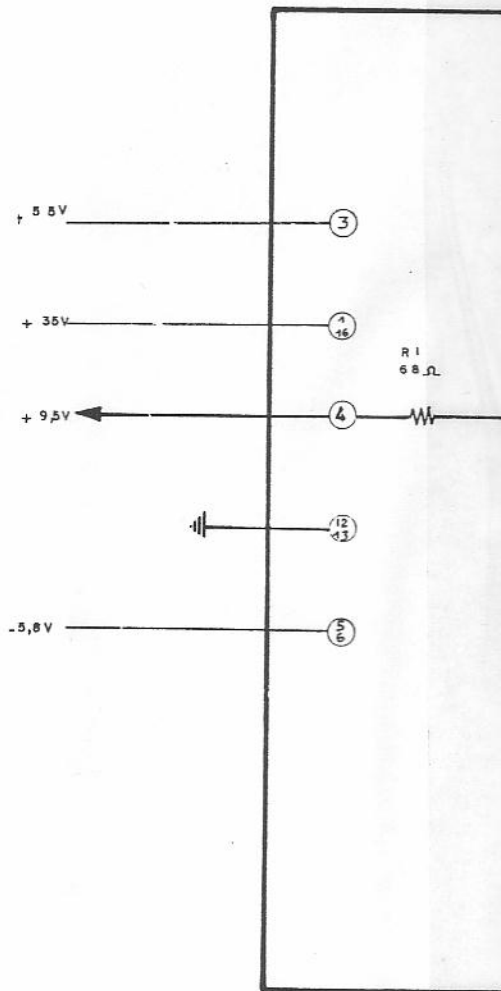


Fig. 4  
 AMPLI Y  
 SCHÉMA DE PRINCIPE

CONDITIONS DE MESURE DE TENSIONS  
 - SIGNAL EXAMINE, CALIBRATEUR  
 SUR POSITION 0,5/div du TIROIR  
 PREAMPLI HF 4672  
 - IMAGE CENTREE SUR L'ECRAN  
 - SECTEUR 50 HZ A SA VALEUR NOMINALE







Date *bc 22.3.1968.*

Dessiné par *P. Crozet.*

Commandes exécutées

Cd<sup>e</sup> n°

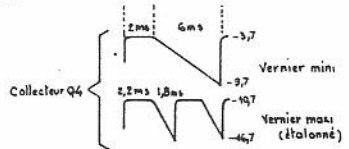
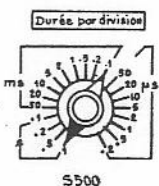
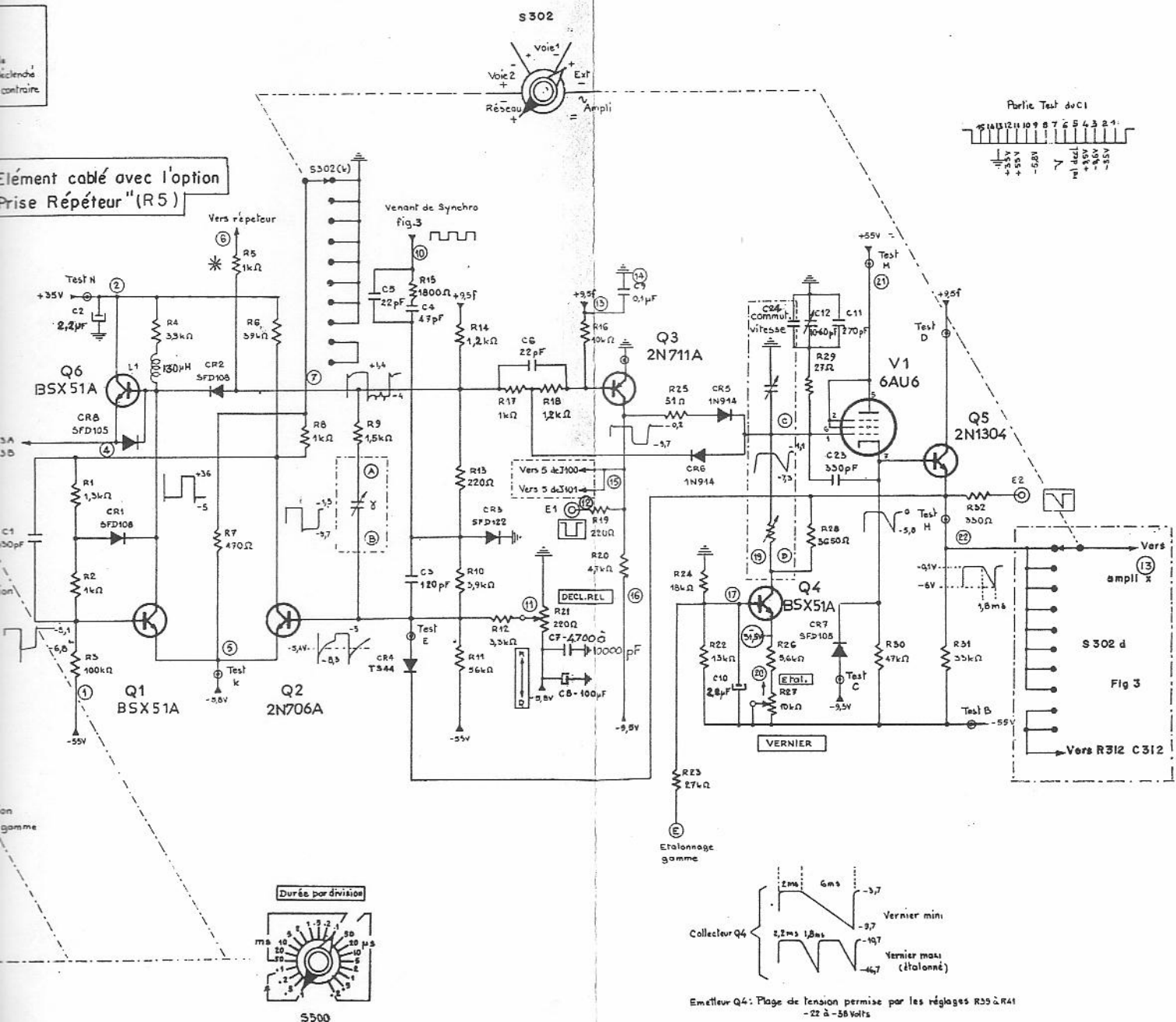
App. n°

\_\_\_\_\_  
\_\_\_\_\_  
\_\_\_\_\_

\_\_\_\_\_  
\_\_\_\_\_  
\_\_\_\_\_

clenche  
contraire

Elément câblé avec l'option  
"Prise Répéteur" (R5)

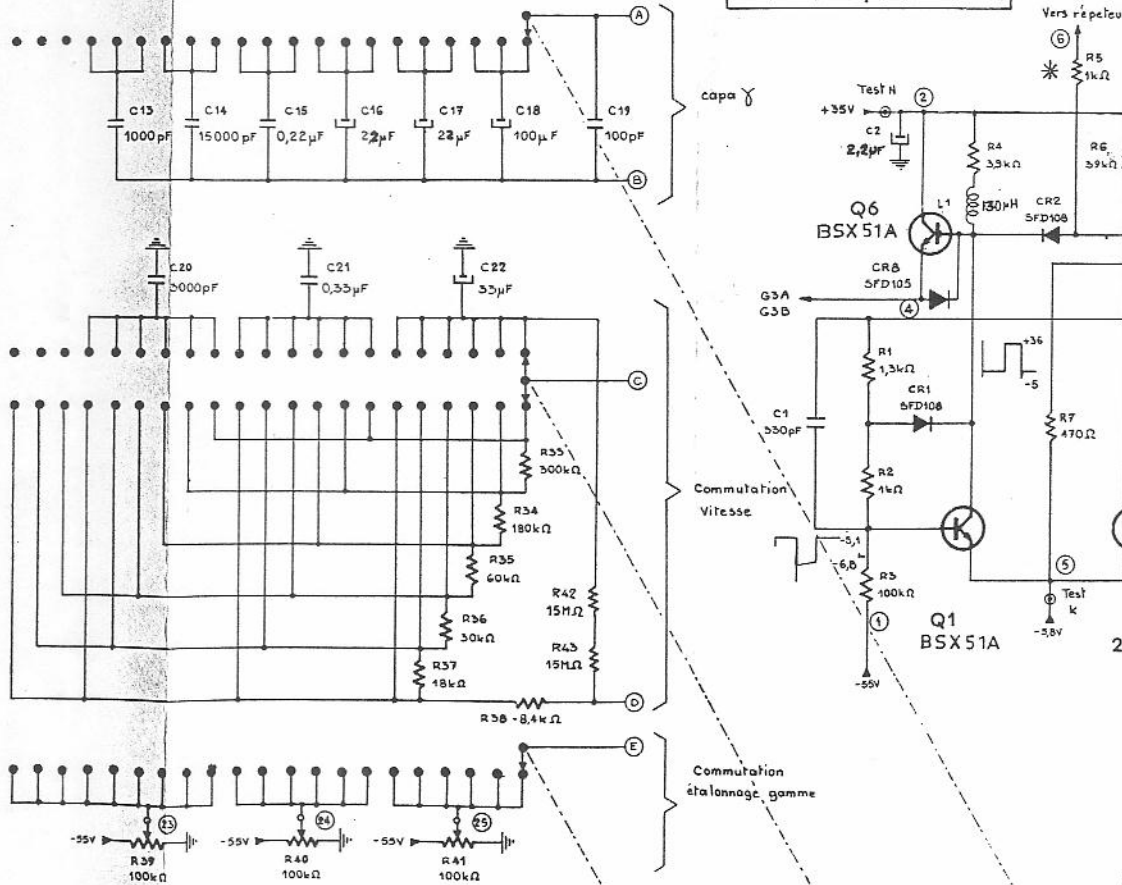


Emetteur Q4: Plage de tension permise par les réglages R29 à R41  
-22 à -56 Volts

Fig.5  
BASE DE TEMPS

Mesures à l'oscillographe dans les conditions suivantes:  
 - Vitesse 0,2ms/cm  
 - Secteur 50Hz à sa valeur nominale  
 - Signal examiné: calibrateur, enclenché  
 - Vernier étalonné, sauf indication contraire.

\* Élément câblé avec l'option "Prise Répéteur" (R5)



Dessiné par \_\_\_\_\_

Commandes exécutées \_\_\_\_\_

App. n° \_\_\_\_\_

\_\_\_\_\_

\_\_\_\_\_

\_\_\_\_\_

\_\_\_\_\_

7087 4804  
467 497

A partir de la commande 200434

C 19 devient 220 pF  
C 3 " 100 pF  
R 29 " 150  $\Omega$



Référence

OCT467

Date

Dessiné par

Commandes exécutées

Cde n°

App. n°

|  |
|--|
|  |
|  |
|  |
|  |
|  |

|  |
|--|
|  |
|  |
|  |
|  |
|  |

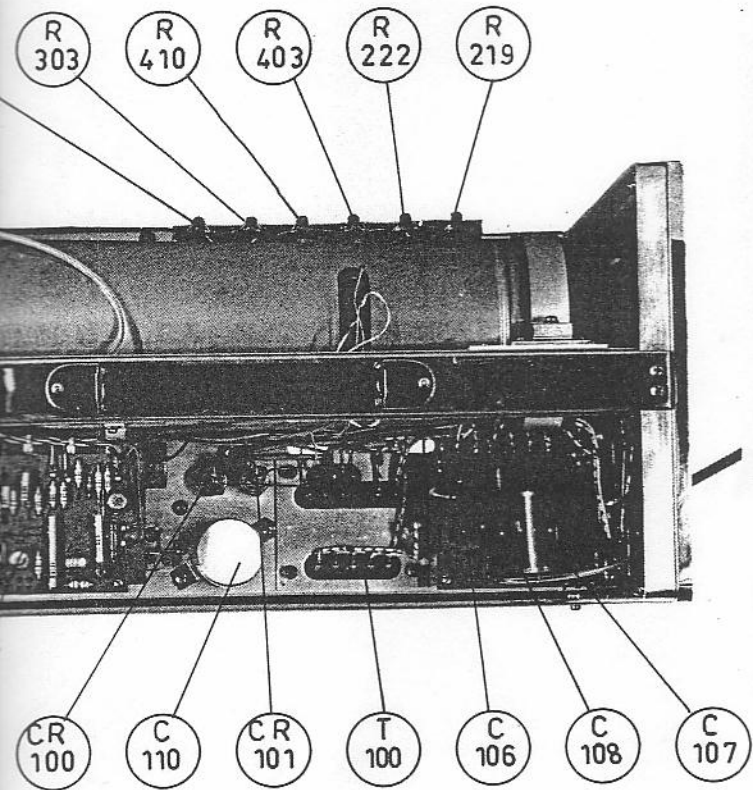
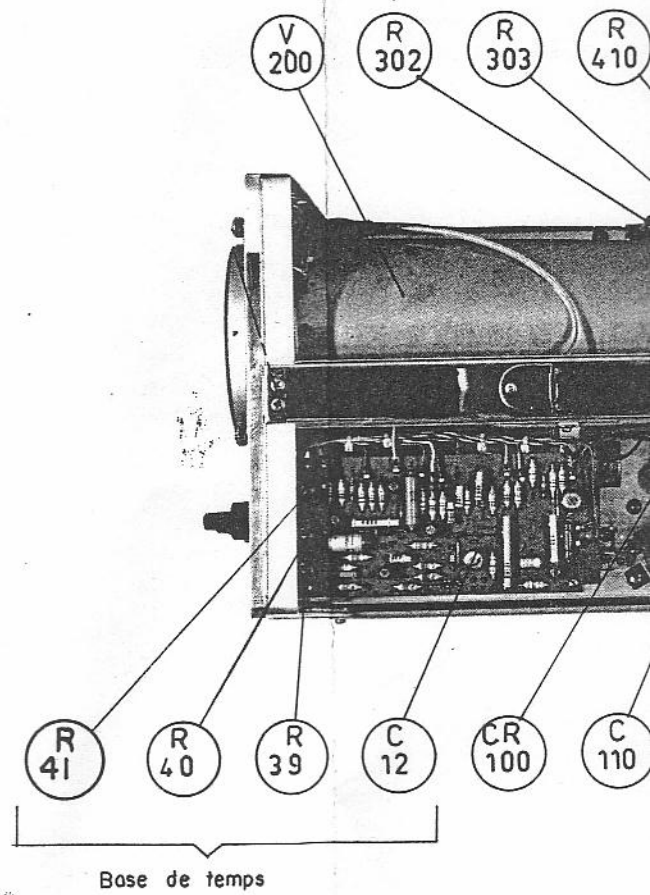


Fig. 6

Plan de presentation



|                     |                   |
|---------------------|-------------------|
| Date _____          | Dessiné par _____ |
| Commandes exécutées |                   |
| Cde n° _____        | App. n° _____     |
| _____               | _____             |
| _____               | _____             |
| _____               | _____             |
| _____               | _____             |

467 4805  
5087 497



Référence OCT 467

Date \_\_\_\_\_

Dessiné par \_\_\_\_\_

Commandes exécutées

C<sup>d</sup>e n<sup>o</sup> \_\_\_\_\_  
\_\_\_\_\_  
\_\_\_\_\_  
\_\_\_\_\_

App. n<sup>o</sup> \_\_\_\_\_  
\_\_\_\_\_  
\_\_\_\_\_  
\_\_\_\_\_

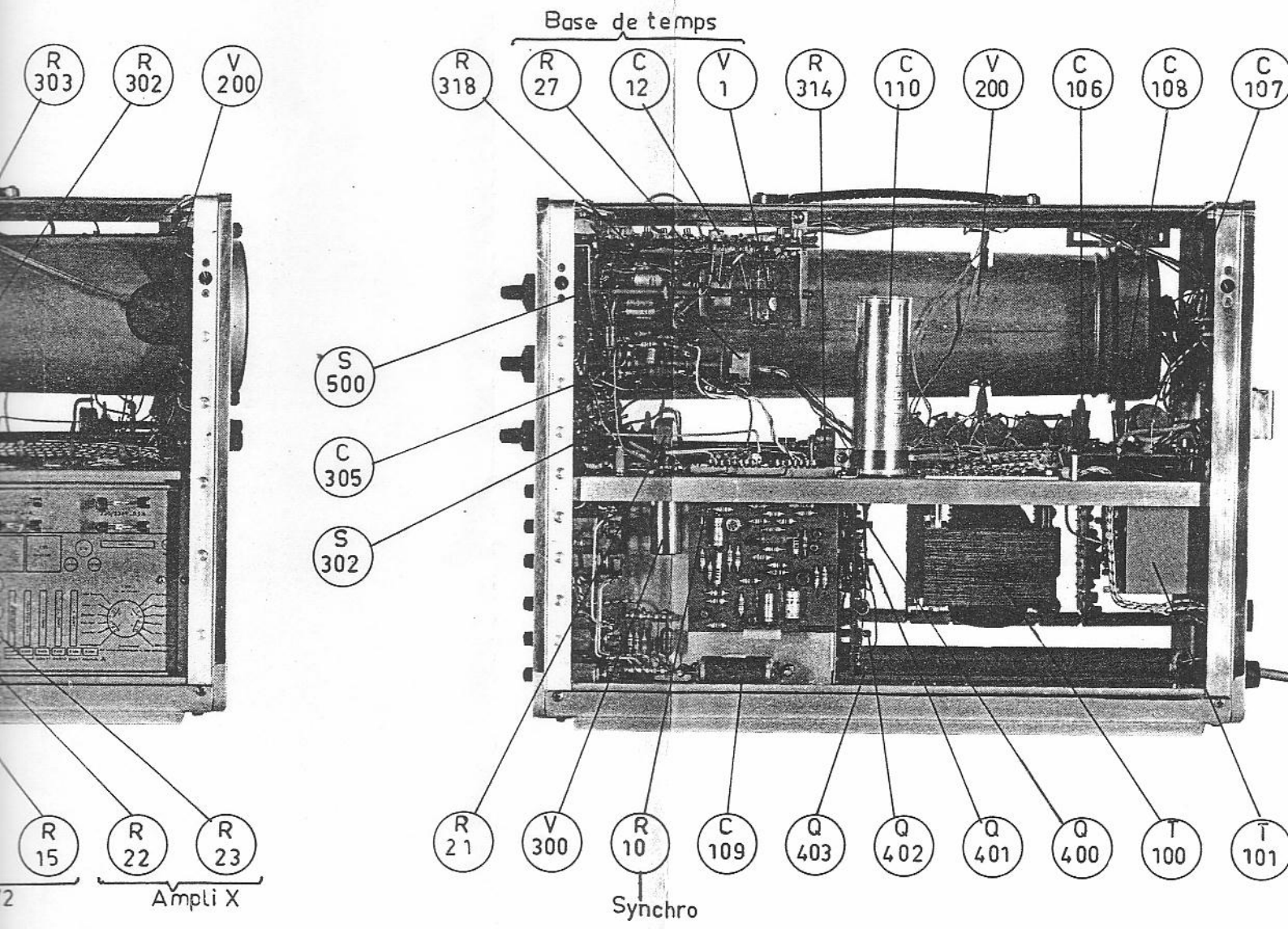


Fig. 7  
Plan de presentation



9087, 4806  
467, 497

R  
3

Convertisseur



Référence OCT 467

Date

Dessiné par

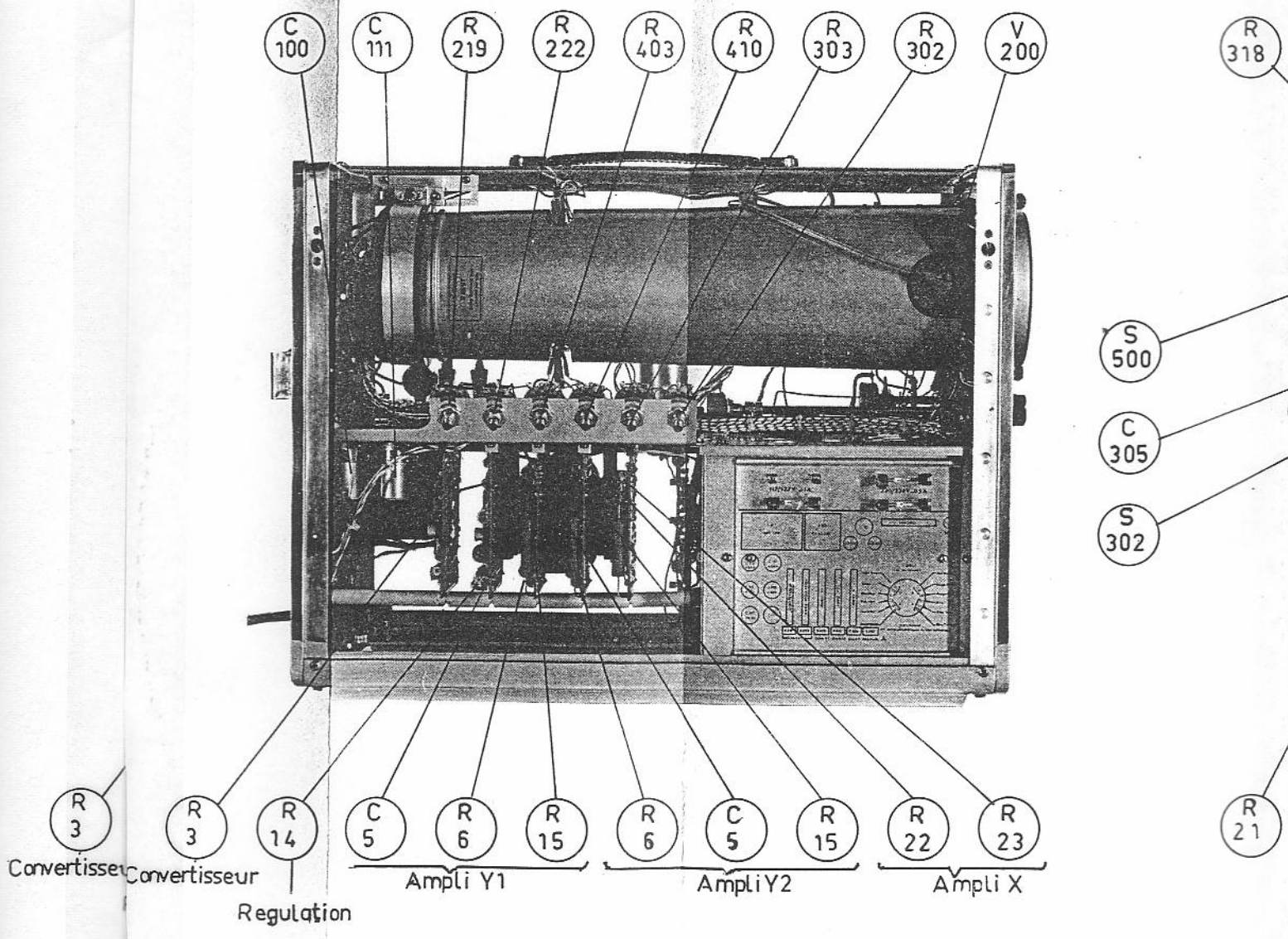
Commandes exécutées

Cde n°

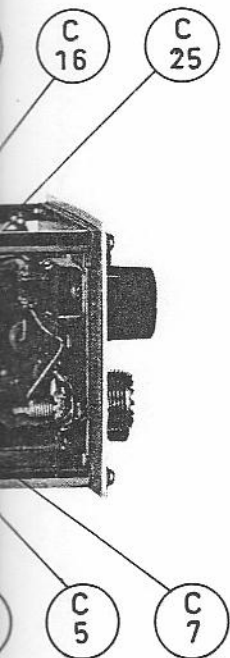
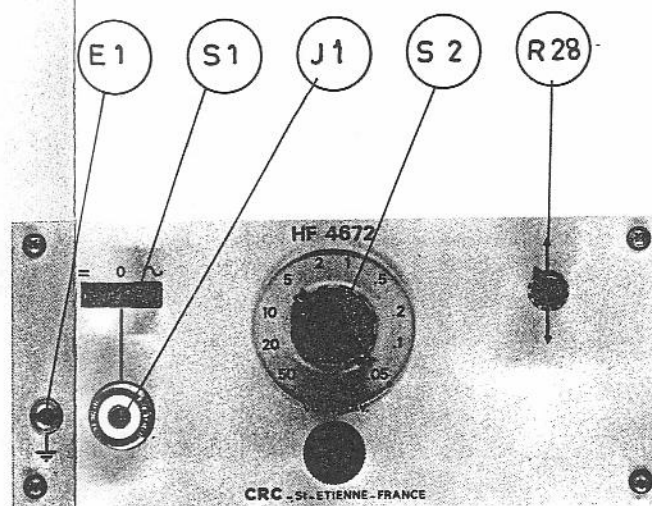
App. n°

|  |
|--|
|  |
|  |
|  |
|  |
|  |

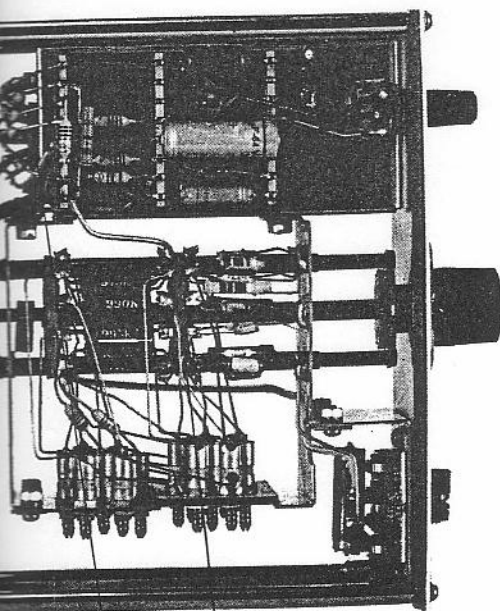
|  |
|--|
|  |
|  |
|  |
|  |
|  |



PLATINE AVANT



E DE DESSUS

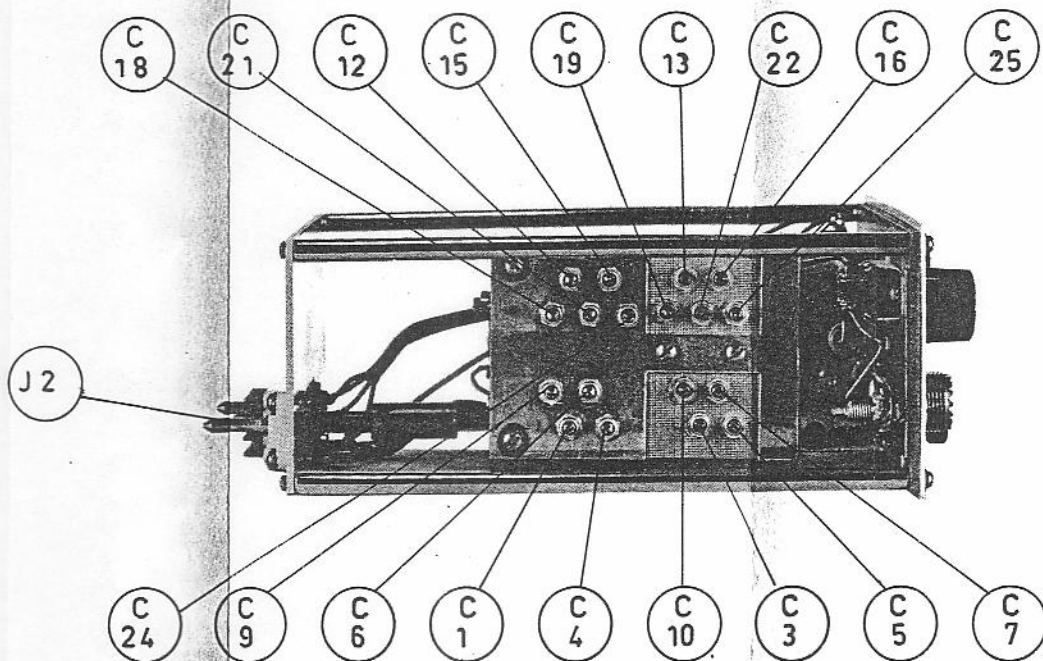


J 2, V 1, S 2

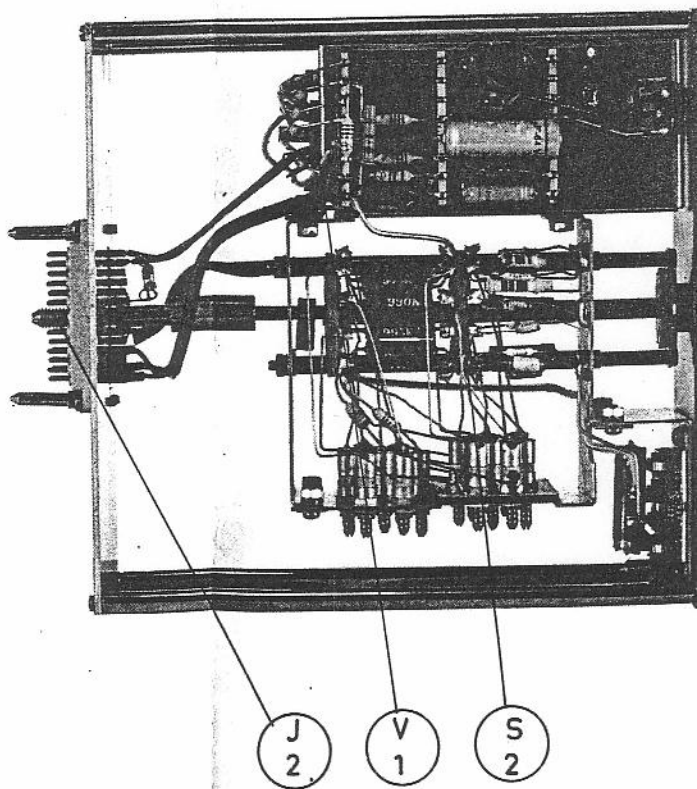
Fig. 2

PLAN DE DISPOSITION

VUE DE GAUCHE



VUE DE DESSUS



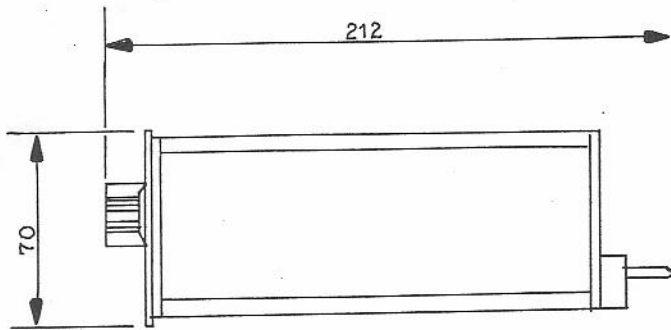
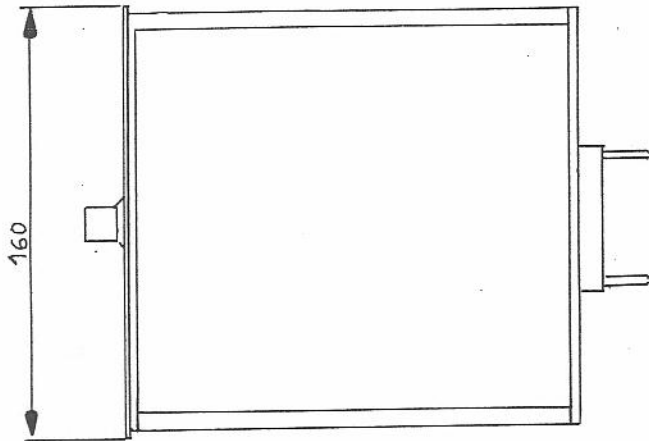
né par *E. Crozet.*

cutées

n°

4012 4001

COTES D'ENCOMBREMENT



C  
18

J2

C  
24



Date Le 21 3 1969

Dessiné par C. Crozet.

Commandes exécutées

Cde n°

App. n°

Référence

HF 4672

|  |
|--|
|  |
|  |
|  |
|  |

|  |
|--|
|  |
|  |
|  |
|  |

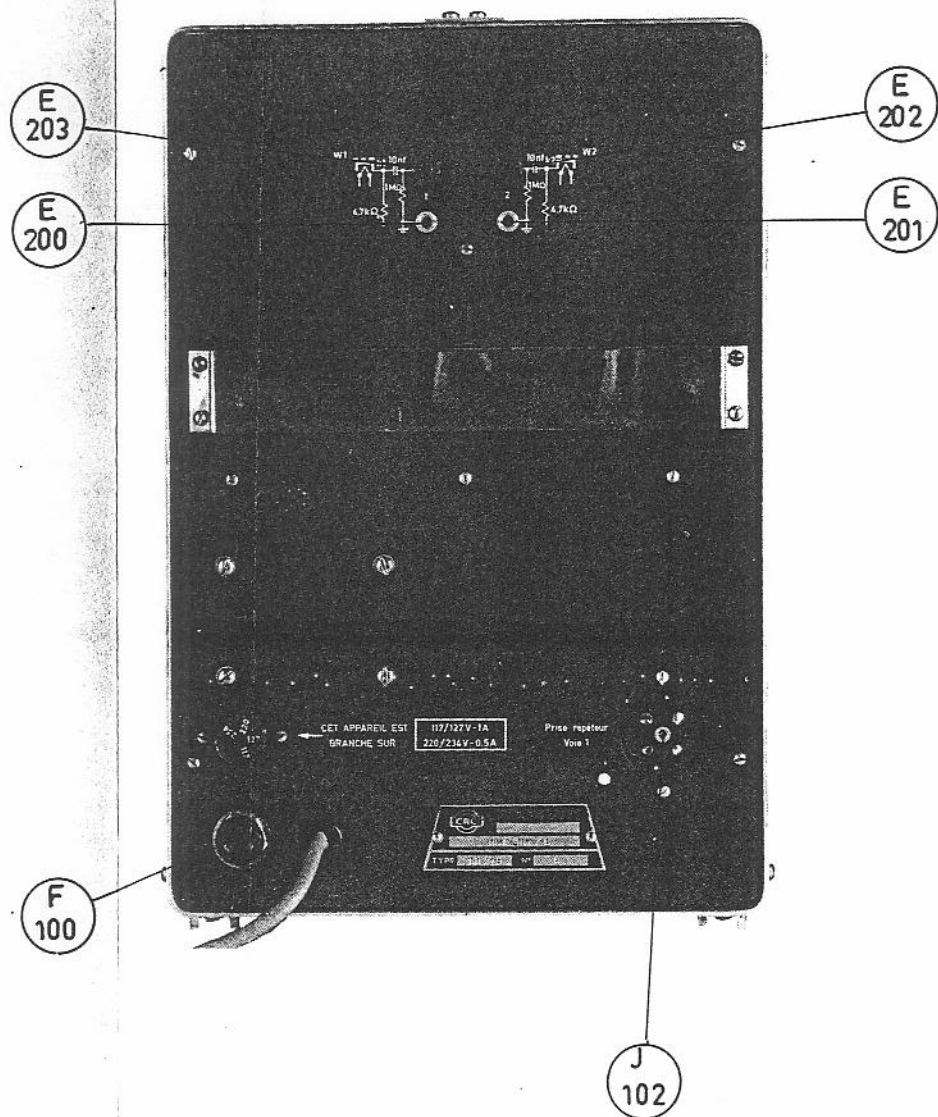
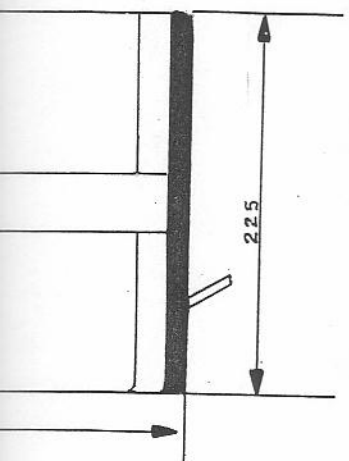
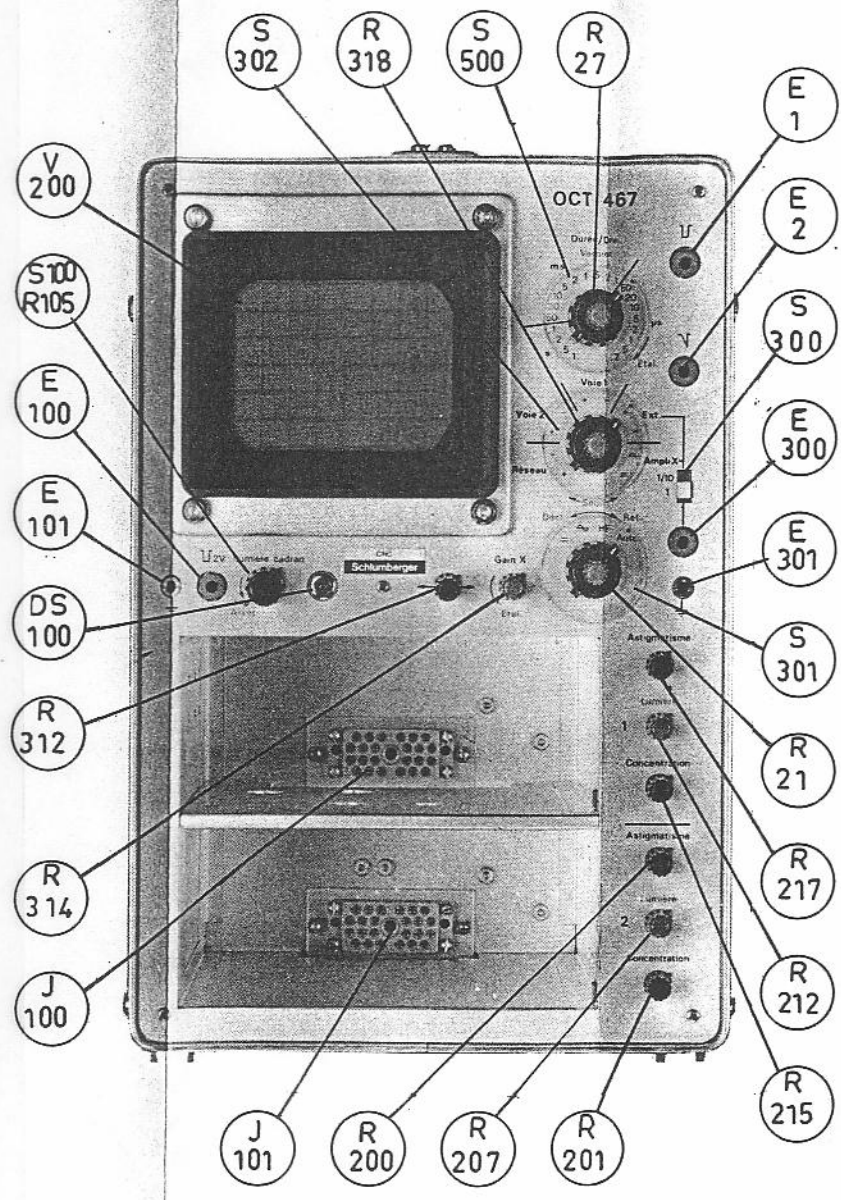


Fig. 8

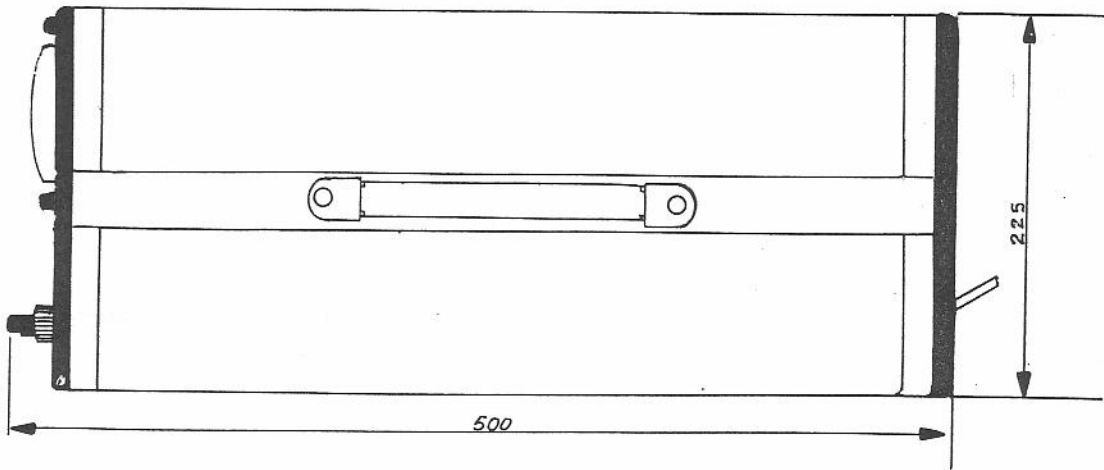
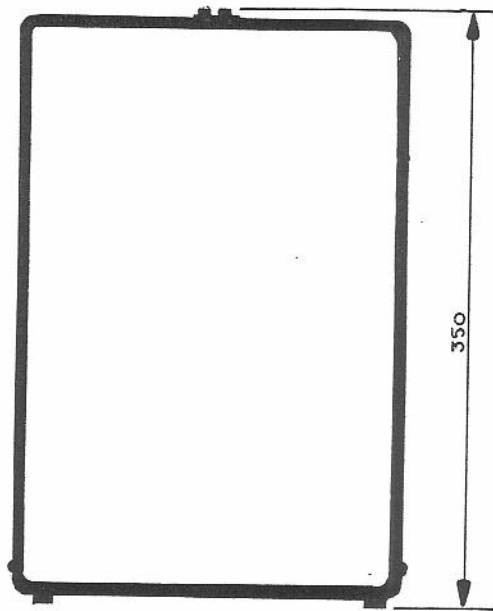
Plan de presentation



|                     |                           |
|---------------------|---------------------------|
| 1969                | Dessiné par <i>Chozet</i> |
| Commandes exécutées |                           |
| App. n°             |                           |
|                     |                           |
|                     |                           |
|                     |                           |
|                     |                           |

467 4807

COTES D'ENCOMBREMENT



V  
200

S100  
R105

E  
100

E  
101

DS  
100

R  
312

R  
314

J  
100



Date Le 24.8.1969

Dessiné par Chazet

Commandes exécutées

Référence

OCT 467

Cde n°

App. n°

|  |
|--|
|  |
|  |
|  |
|  |

|  |
|--|
|  |
|  |
|  |
|  |



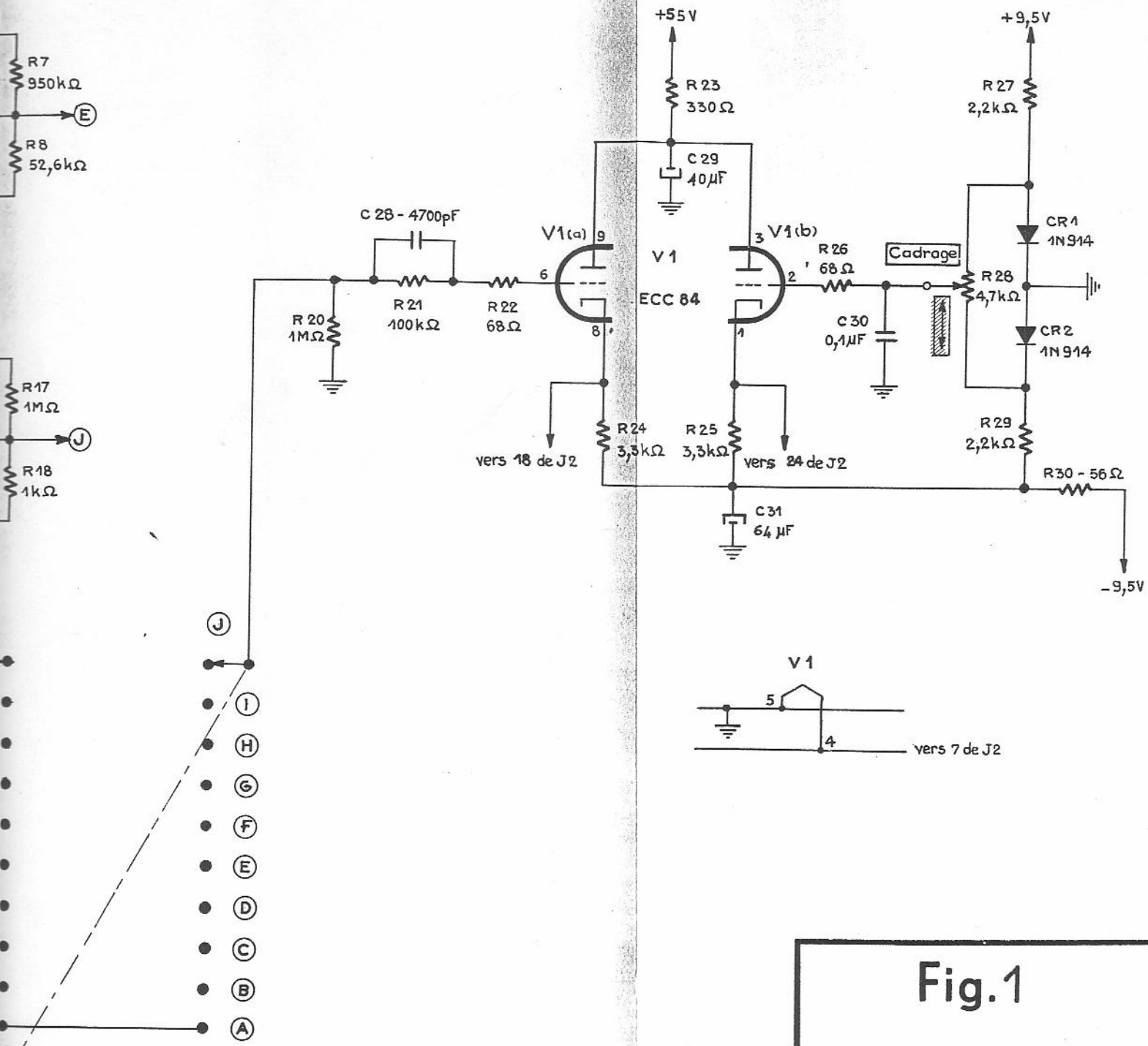
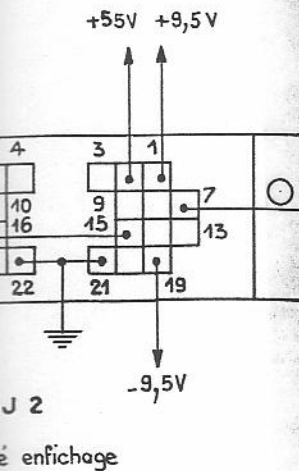
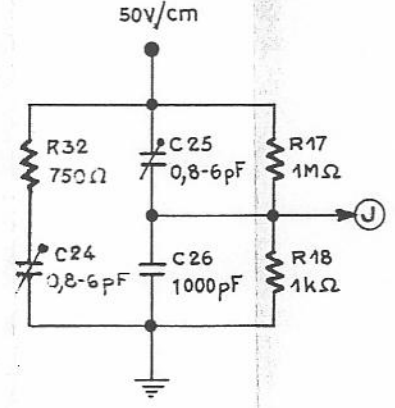
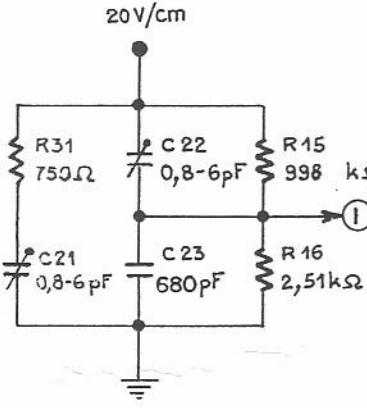
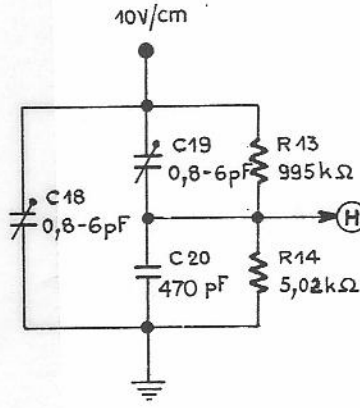
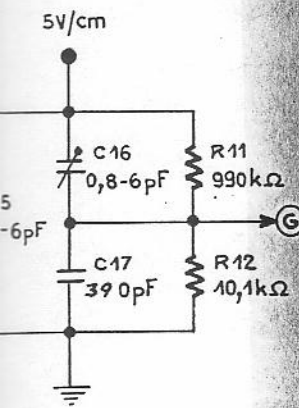
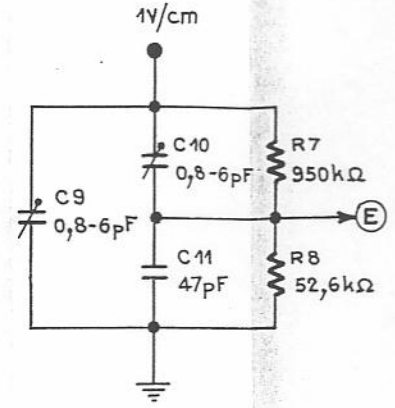
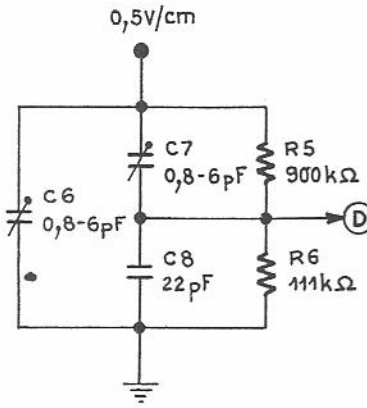
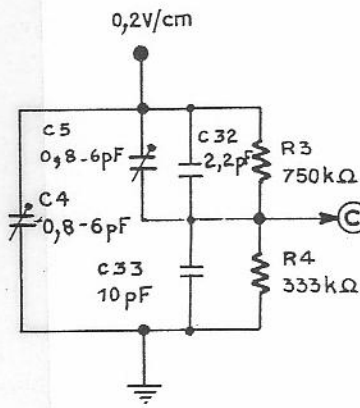
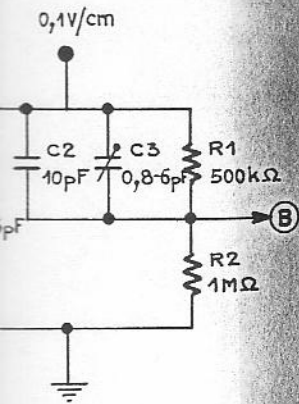
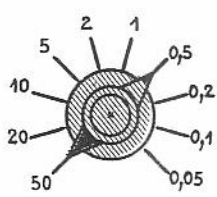
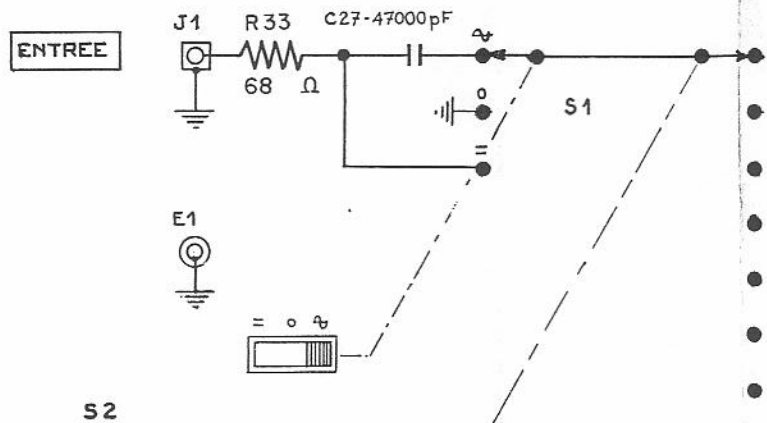


Fig.1

SCHÉMA DE PRINCIPI



Nota: retour à la masse des positions non utilisées



Volts par division

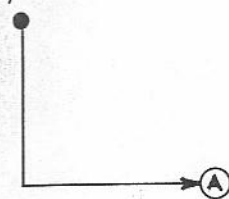
de la commande 200430

C28 est comprise entre 4700 et 10000 pF

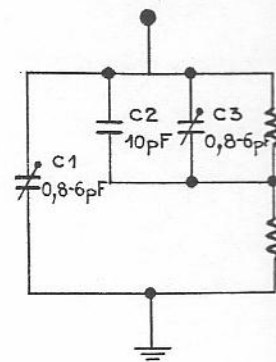
C29 devient 100 pF

C31 " 100 pF

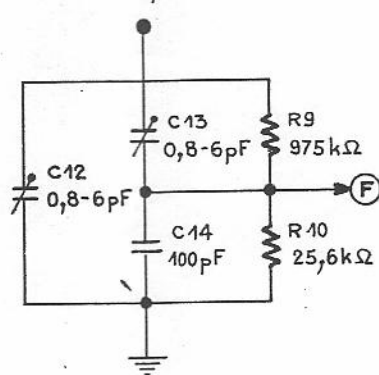
0,05V/cm



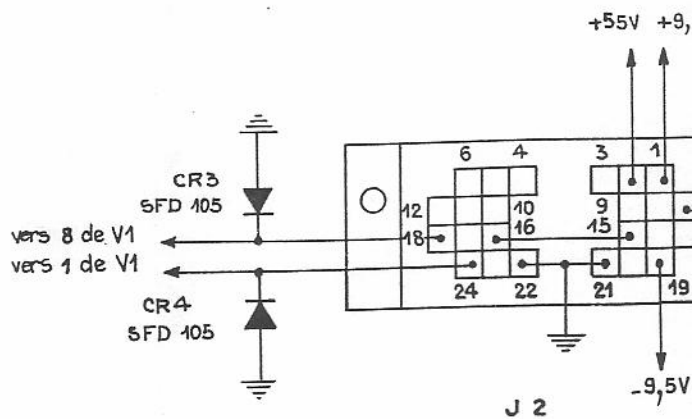
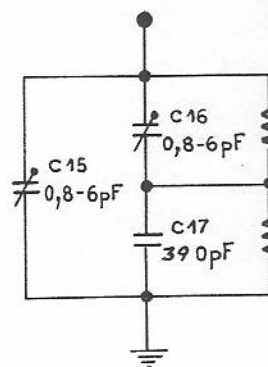
0,1V/cm



2V/cm



5V/cm



J 2

Prise vue coté enfichage

Date le 18-6-65 Dessiné par J. J. J.

Commandes exécutées

|                           |              |
|---------------------------|--------------|
| Cde n° <u>43719-51020</u> | App n° _____ |
| <u>200 224</u>            | _____        |
| _____                     | _____        |
| _____                     | _____        |
| _____                     | _____        |
| _____                     | _____        |

4672-4800

A partir de la commande 200430

C28 est comprise entre 4700 et 10000 pF

C29 devient 100 pF

C31 " 100 pF



Référence HF 4672

Date le 18-6-65

Dessiné par J. Hameur-Dera.

Commandes exécutées

Cde n° 43719-51020  
200 224

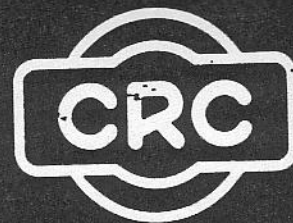
App n° \_\_\_\_\_

\_\_\_\_\_  
\_\_\_\_\_  
\_\_\_\_\_  
\_\_\_\_\_

\_\_\_\_\_  
\_\_\_\_\_  
\_\_\_\_\_  
\_\_\_\_\_

vers  
vers

CONSTRUCTIONS RADIOÉLECTRIQUES  
ET ÉLECTRONIQUES DU CENTRE



42 - SAINT-ÉTIENNE  
FRANCE

**TIROIR  
PREAMPLIFICATEUR  
A LIGNE A RETARD**

**HF 4671 B**

*notice d'emploi*

RECOMMANDATIONS IMPORTANTES

REGLAGE DE L'EQUILIBRAGE DU VERNIER DE GAIN DU TIROIR HF 4671 B

Mettre l'appareil sous tension une demi-heure avant d'effectuer le réglage de l'équilibrage.

Mettre la base de temps en position relaxé. Pour cela choisir les positions suivantes des commandes sur le châssis :

- potentiomètre "seuil" : à fond à droite
- potentiomètre "décl. -rel." : à fond à droite
- durée : 0,1 ms par division

Sur le tiroir HF 4671 B

- Sélecteur = 0 ~ sur position 0
- gain : x 1
- potentiomètre de cadrage ↑ à mi-course (le repère blanc doit être à la verticale vers le haut)
- vernier de gain : à fond à droite.

Si la trace n'est pas dans l'écran, tourner le potentiomètre d'équilibrage à l'aide d'un tournevis pour la ramener au centre de l'écran. (Attention tourner lentement l'action du potentiomètre étant rapide).

Tourner ensuite le vernier de gain de la position "étal." vers la position extrême gauche.

Si la trace se déplace vers le bas tourner le potentiomètre d'équilibrage dans le sens inverse des aiguilles d'une montre jusqu'à ce qu'il n'y ait plus de déplacement vertical de la trace en fonction de la rotation du vernier de gain.

Recentrer ensuite la trace à l'aide du potentiomètre de cadrage et contrôler à nouveau que l'équilibrage est correct en fonction du vernier.

Si la trace se déplace vers le haut tourner le potentiomètre d'équilibrage dans le sens des aiguilles d'une montre puis procéder de la même manière que ci-dessus.

L'équilibrage doit être contrôlé avant utilisation, après la 1/2 heure de mise sous tension, c'est pour cette raison que le potentiomètre est sorti sur la platine avant.

720118

TABLE DES MATIERES

| P1           |       | <u>PLANCHE</u>                           |
|--------------|-------|------------------------------------------|
|              |       | Vue avant - Vue de dessous - coté gauche |
| <u>PAGES</u> |       | <u>1. - GENERALITES</u>                  |
| 1            | 1.1   | Présentation                             |
|              | 1.2   | Spécifications techniques                |
|              |       | <u>2. - DESCRIPTION</u>                  |
| 3            | 2.1   | Description des circuits électriques     |
|              | 2.1.1 | Atténuateurs                             |
|              | 2.1.2 | Préamplificateur                         |
| 4            | 2.1.3 | Amplificateur de sortie - Ligne à retard |
| 5            | 2.2   | Description mécanique                    |
|              |       | <u>3. - EMPLOI</u>                       |
| 7            | 3.1   | Mise en place et réglages préliminaires  |
| 8            | 3.2   | Commandes                                |
| 9            | 3.3   | Précautions d'utilisation                |
|              |       | <u>4. - MAINTENANCE</u>                  |
| 10           | 4.1   | Appareillage de contrôle                 |
| 11           | 4.2   | Réglages préliminaires                   |
|              | 4.2.1 | Equilibrage                              |
|              | 4.2.2 | Cadrage                                  |
|              | 4.2.3 | Réglage du gain                          |
| 12           | 4.2.4 | Vérification du tube d'entrée V200       |
|              | 4.3   | Réglage des corrections de la ligne      |
| 13           | 4.4   | Réglage des atténuateurs d'entrée        |

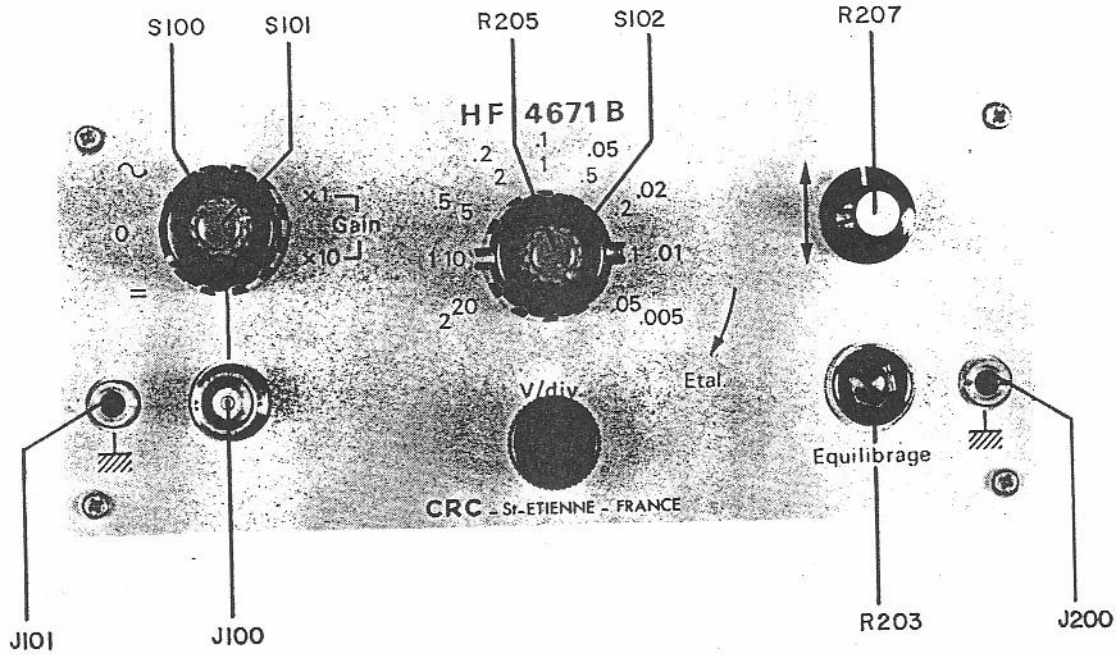
TIROIR PREAMPLIFICATEUR INTERCHANGEABLE  
A LIGNE A RETARD HF 4671 B

|             |                                                                |
|-------------|----------------------------------------------------------------|
| PAGES       | 5. - <u>ACCESSOIRES</u>                                        |
| <u>FIG.</u> | 6. - <u>SCHEMAS</u>                                            |
| 1           | Atténuateur                                                    |
| 2           | Préamplificateur - Amplificateur de<br>sortie - Ligne à retard |
|             | 7. - <u>NOMENCLATURE</u>                                       |
|             | Liste des composants électroniques                             |

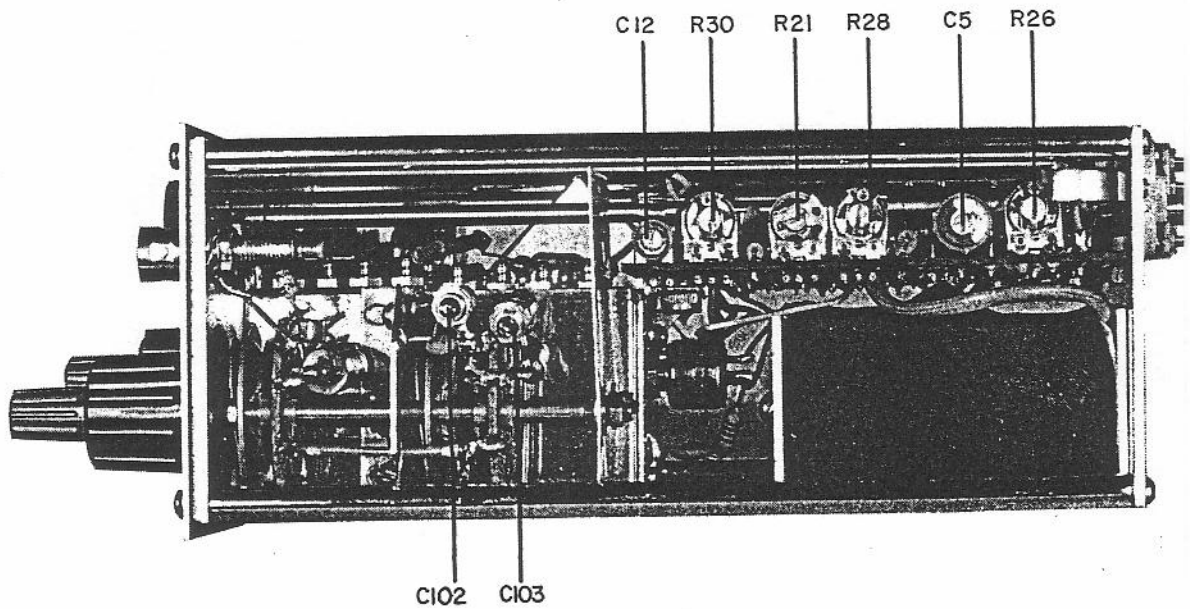


4671 - 4611

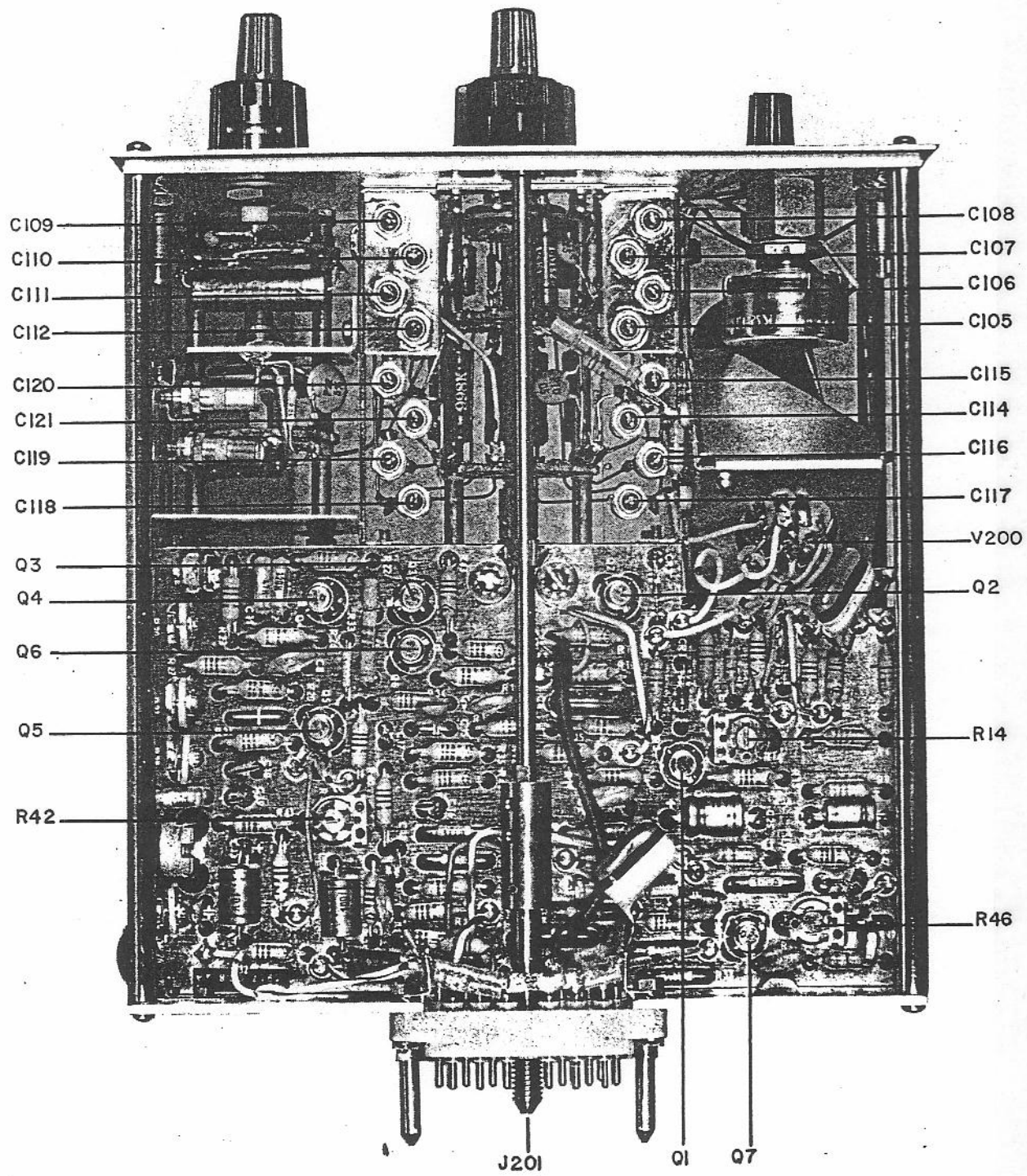
VUE AVANT - VUE DE DESSOUS - COTE GAUCHE  
FRONT VIEW - BOTTOM VIEW - LEFT SIDE



a) FACE AVANT  
FRONT PANEL



b) COTE GAUCHE  
LEFT SIDE



c) VUE DE DESSOUS  
 BOTTOM VIEW

e le 26-1

n°

08  
07  
06  
05  
5  
4  
6  
7  
00

le 26-1-79

Dessiné par *Jean Proulx*



Commandes exécutées

n°  
\_\_\_\_\_  
\_\_\_\_\_  
\_\_\_\_\_

App. n°  
\_\_\_\_\_  
\_\_\_\_\_  
\_\_\_\_\_

Référence **HF 4671 B**

- 1 -

## 1. - GENERALITES

### 1.1. - PRESENTATION

Ce tiroir, adaptable aux oscilloscopes OCT 467 - OCT 468 réalise les fonctions suivantes :

Amplification à une voie, à grande sensibilité et large bande passante, avec ligne à retard incorporée.

### 1.2. - SPECIFICATIONS TECHNIQUES

#### Sensibilités :

5 - 10 - 20 - 50 - 100 - 200 mV/div

0,5 - 1 - 2 - 5 - 10 - 20 V/div.

Précision : 5 %

Réglage progressif de gain, non étalonné de rapport : 1/2, 5 portant à 50 V/div le plus grand coefficient de déviation.

#### Bande passante à - 3 dB :

- En position "continu" :  
0 à 20 MHz sur toutes les sensibilités
- En position "alternatif" :  
5 Hz à 20 MHz sur toutes les sensibilités.

TIROIR PREAMPLIFICATEUR INTERCHANGEABLE  
A LIGNE A RETARD HF 4671 B

- 2 -

Impédance d'entrée :

1 M $\Omega$  en parallèle avec une capacité  $\leq 30$  pF

Possibilité d'adapter une sonde atténuatrice 1/10(U 1030)  
ramenant cette impédance à 10 M $\Omega$  en parallèle avec 12 pF  
environ.

Tension maximale admissible entre entrée et masse : 400 V

Commutateur d'entrée : continu - zéro - alternatif

Ligne à retard : 160 ns par câble coaxial incorporé

Poids : 1,750 kg

CRC

## 2. - DESCRIPTION

### 2.1. - DESCRIPTION DES CIRCUITS ELECTRIQUES

#### 2.1.1. - Atténuateurs (figure 1)

Les différentes sensibilités réalisables sont obtenues par la combinaison de deux atténuateurs compensés disposés en cascade : S101 et S102.

Les compensations portent sur le diviseur lui-même et sur la capacité totale de chaque position ce qui permet de disposer d'une capacité ramenée sur la borne d'entrée constante quelle que soit l'atténuation réalisée.

Ces atténuateurs sont précédés d'un commutateur S100 qui permet leur liaison à la borne d'entrée avec ou sans interposition d'un condensateur d'isolement pour la composante continue.

La position 0 de ce commutateur en mettant l'atténuateur à la masse, permet de régler l'origine des potentiels sur l'écran de l'oscilloscope sans avoir à débrancher le signal en cours d'examen.

#### 2.1.2. - Préamplificateur (figure 2)

Le signal atténué est appliqué sur une des grilles de la double triode V200. Une tension continue d'équilibrage est appliquée à l'autre grille.

Les cathodes de ce tube commandent l'étage différentiel Q1 Q2 entre les émetteurs desquels sont disposés les réglages de gain R14 (P1 c- vue de dessous) et R205 (vernier).

Lorsque l'équilibrage est effectué par R203, les émetteurs de Q1 et Q2 sont équipotentiels. Les courants collecteurs de ces transistors ne sont alors plus affectés par la manoeuvre du vernier de gain R205.

TIROIR PREAMPLIFICATEUR INTERCHANGEABLE  
A LIGNE A RETARD HF 4671 B

- 4 -

Les diodes CR1, CR2, CR3 protègent cet étage contre d'éventuelles tensions et pendant la période de chauffage du tube d'entrée.

La disposition en amplificateur différentiel de l'étage d'entrée le rend peu sensible aux diverses causes de perturbations : dérive thermique - fluctuations et résidus de filtrage des tensions d'alimentation.

Le signal prélevé sur R18, dans le collecteur de Q2, est appliqué au transistor Q3. Outre le gain qu'apporte ce dernier, on réalise :

- dans son émetteur : - le cadrage du tiroir préamplificateur par R21 (P1 b) et R207
- deux corrections de bande passante, à l'aide des circuits C9 - R26 ; C10 - R28
- dans son collecteur : - un décalage en tension continue par le pont diviseur R22 - R23
- une troisième correction de bande passante par le pont diviseur capacitif C7 - C11 et C12 - R30 shuntant le pont résistif.

Enfin, le signal est transmis à l'amplificateur final par le transistor Q4 en montage émetteur-suiveur.

### 2.1.3. - Amplificateur de sortie - Ligne à retard (figure 2)

Les transistors Q5 et Q7 de l'étage final constituent un amplificateur symétrique en ce qui concerne le domaine BF :

- effet des résidus de filtrage et des dispersions des tensions d'alimentation
- effet des variations de température sur la dérive du signal.

Par contre, le transistor Q7 est attaqué par l'émetteur par le signal issu de la ligne, donc retardé, et le transistor Q5 voit sur son émetteur une impédance purement ohmique.

TIROIR PREAMPLIFICATEUR INTERCHANGEABLE  
A LIGNE A RETARD HF 4671 B

- 5 -

Le courant dans le collecteur de Q5 est donc proportionnel au signal corrigé, appliqué sur sa base : il est utilisé pour fournir le signal de synchronisation non retardé.

Compte tenu de la longueur du câble coaxial constituant la ligne à retard, l'atténuation introduite, à partir de 1 MHz et jusqu'à la fréquence maximum de fonctionnement de 20 MHz, est importante et nécessite les corrections apportées par le transistor Q3 du préamplificateur.

Il en résulte que sur l'émetteur du transistor Q4 le signal est très nettement sur-corrigé en H.F.

La charge de collecteur de Q5, en partie capacitive, rattrappe approximativement cette sur-compensation. Le signal de synchronisation délivré par l'émetteur-suiveur Q6 est ainsi adapté en niveau continu et en dynamique au dispositif de synchronisation de l'oscilloscope.

Le signal de synchronisation étant ordinairement prélevé (avec les autres types de tiroirs préamplificateurs) sur l'amplificateur vertical correspondant de l'oscilloscope, la charge capacitive équivalente, constituée par les éléments R206 C205 lui est substituée.

Le signal de sortie, prélevé entre le collecteur de Q7 (sortie active) et le point commun des résistances R54 - R55 du pont de polarisation de ce même transistor (sortie inerte) est enfin transmis à l'amplificateur vertical de l'oscilloscope.

## 2.2. - DESCRIPTION MECANIQUE (figure 3)

L'appareil est présenté dans un tiroir enfichable dans l'oscilloscope OCT 467.

La ligne à retard est enroulée dans un boîtier fixé sur la platine arrière de l'appareil.

Le tube d'entrée est placé sur un support blindé antivibratoire.

CRC



TIROIR PREAMPLIFICATEUR INTERCHANGEABLE  
A LIGNE A RETARD HF 4671 B

- 6 -

Sur le panneau avant sont disposées les commandes et les bornes d'entrée.

On y trouve, de gauche à droite et de haut en bas :

- S100 Sélecteur de fonctions " = 0  $\sim$  "
- S101 (Concentrique à S100)  
Atténuateur 1/10 d'entrée
- S102 Atténuateur principal à 9 positions
- R205 (Concentrique à S102)  
Vernier de gain
- R207 Potentiomètre de cadrage
- J200 Embase coaxiale "U.H.F." d'entrée
- R203 Potentiomètre d'équilibrage, accessible par tournevis  
2 douilles de masse.

- 7 -

### 3. - EMPLOI

Suivre le processus indiqué dans la notice de l'oscilloscope au chapitre "EMPLOI" pour tout ce qui concerne :

- Les réglages du tube cathodique
- Le choix des modes de synchronisation
- Le réglage de la base de temps etc...

#### 3.1. - MISE EN PLACE ET REGLAGES PRELIMINAIRES

Enficher le tiroir dans son logement et le verrouiller.

##### Equilibrage

- Attendre 5 à 10 minutes après avoir mis l'oscilloscope sous tension afin que les différents circuits soient stabilisés.
- Placer le commutateur S100 sur la position "0".
- Placer le vernier de gain R205 sur la position de gain minimum (extrême gauche, non étalonné).
- Cadrer la trace en agissant sur le potentiomètre "CADRAGE" R207.
- Augmenter la sensibilité par R205 et ramener la trace au centre du tube au moyen du potentiomètre "EQUILIBRAGE" R203, manoeuvré à l'aide d'un tournevis.
- Revenir au gain minimum et recadrer la trace à l'aide du potentiomètre de cadrage.
- Retoucher le réglage R203 pour que la manoeuvre du vernier de gain d'un bout à l'autre de sa course n'entraîne plus qu'un déplacement minime de la trace.

CRC

- Les réglages de cadrage et d'équilibrage étant indépendants, il n'est pas nécessaire, au cours de cette opération, que la trace soit parfaitement cadrée.

### 3.2. - COMMANDES

#### Sélecteur de fonctions S100

On rappelle que :

- Sur la position "=", le tiroir transmet la composante continue
- Sur la position " $\sim$ ", la liaison continue est interrompue : limite inférieure de la bande passante  $< 5$  Hz ( $< 0,5$  Hz en utilisant une sonde atténuatrice U1030).
- Sur la position "0" l'entrée du tiroir est déconnectée, l'entrée de l'amplificateur étant mise à la masse.

#### Atténuateurs S101 et S102

Ces deux atténuateurs, en cascade, précédant les amplificateurs, n'influent en rien sur leurs caractéristiques.

#### Vernier de gain 205 - Mesures des temps de montée

La manoeuvre du vernier de gain est sans effet sur la réponse en bande passante ou en impulsion du tiroir préamplificateur. Elle permet d'amener l'amplitude du signal observé en coïncidence vers les repères du réticule, ce qui est particulièrement commode pour les mesures de temps de montée.

Un procédé pratique consiste à régler l'amplitude du signal à 5 divisions en réalisant la coïncidence exacte avec deux repères du réticule, puis à décadrer de 1/2 division. En mesurant le temps de montée du signal entre les 4 divisions centrales, on obtient le temps de montée normalisé de 10 à 90 % d'amplitude.

Lors de telles mesures, on prendra soin de dégager au maximum le flanc de montée du signal observé en réglant, sur l'oscilloscope, le potentiomètre relaxé-déclenché à la limite de la relaxation, et en recherchant le meilleur réglage de seuil de synchronisation.

Si nécessaire, on tiendra compte du temps de montée propre de l'oscilloscope équipé du tiroir préamplificateur HF 4671 B (environ 18 ns).

La synchronisation en mode "AUTOMATIQUE" sera préférée pour l'examen de signaux d'amplitude réduite.

### 3.3. - PRECAUTIONS D'UTILISATION

Après une interruption de fonctionnement, il est préférable de laisser l'appareil en chauffe quelques minutes, aussi bien pour éviter une reprise des réglages (équilibrage en particulier) qui peuvent ne pas avoir varié, que pour atteindre la stabilisation du gain du préamplificateur.

Toutefois, il est possible que lors d'une mise sous tension, de même qu'à la suite d'un choc, l'état ou la position des cathodes du tube d'entrée soient modifiés, ce qui nécessiterait un nouvel équilibrage du préamplificateur.

On notera que la mesure effectuée peut être perturbée, en particulier sur les fortes sensibilités par les courants de circulation dans le circuit des masses. On veillera à utiliser la masse même du tiroir préamplificateur ; si nécessaire on effectuera la liaison avec un câble blindé et on mettra l'appareil à la terre.

- 10 -

#### 4. - MAINTENANCE

En principe aucune opération périodique de maintenance n'est à effectuer sur ce tiroir. Cependant, on indique dans ce chapitre différentes opérations de réglage qui peuvent être entreprises par l'utilisateur si une anomalie est constatée ou si on est amené à remplacer un composant.

On se reportera aux plans de disposition (en tête de notice) et aux schémas.

La localisation d'un défaut pourra être entreprise en relevant les différentes tensions indiquées en certains points des schémas.

Pour certains réglages, il faut disposer d'un prolongateur réalisant des liaisons fil à fil entre la prise arrière multibroches du tiroir et la fiche femelle de l'oscilloscope, ceci afin de pouvoir dégager complètement le tiroir de son logement.

Avant toute intervention sur le tiroir, s'assurer du réglage correct du châssis de base.

En particulier, vérifier le gain et la réponse en impulsion, l'oscilloscope étant équipé d'un tiroir HF 4672.

##### 4.1. - APPAREILLAGE DE CONTROLE

Le matériel de contrôle nécessaire pour le réétalonnage complet d'un tiroir préamplificateur HF 4671 B est le suivant :

- Un voltmètre 20 000  $\Omega/V$  minimum
- Un générateur HF sinusoïdal, stabilisé en amplitude, de 300 kHz à 20 MHz.

- 11 -

- Un générateur d'impulsions de temps de montée  $\leq 10$  ns et à sommet plat ; fréquence de récurrence 100 kHz à 1 MHz ; durée des impulsions 0,2 à 1  $\mu$ s.
- Un générateur de signaux carrés étalonnés à 2 % ou mieux en amplitude  
Plage des tensions de sortie : 20 mV à 100 volts crête à crête ; fréquence de récurrence de l'ordre de 1 kHz.
- Un générateur de signaux carrés - gamme 50 Hz - 500 kHz
- Câbles coaxiaux de liaison et charges (éventuellement atténuateurs fixes) adaptés
- Une sonde atténuatrice 1/10 U1030

#### 4.2. - REGLAGES PRELIMINAIRES

Ces réglages nécessiteront l'emploi d'un prolongateur permettant l'accès aux organes d'ajustage internes.

Le tiroir préamplificateur n'étant plus blindé, on limitera l'action des champs parasites perturbateurs en reliant l'appareil à une prise de terre.

##### 4.2.1. - Equilibrage

Procéder comme indiqué au paragraphe 3.1. (Emploi). Veiller à ce que les différents circuits (tube d'entrée en particulier) soient stabilisés en respectant le temps de préchauffage indiqué.

##### 4.2.2. - Cadrage

Placer le potentiomètre de cadrage R207 à mi-course. En agissant sur R21 (P1 b-coté gauche) ramener la trace au centre de l'écran.

##### 4.2.3. - Réglage du gain

Réaliser la liaison directe entre entrée et amplificateur en plaçant les commutateurs :



TIROIR PREAMPLIFICATEUR INTERCHANGEABLE  
A LIGNE A RETARD HF 4671 B

- 12 -

S100 en position "="  
S101 en position X 10  
S102 en position 0,005 V/div.

Vérifier que le vernier de gain est sur sa position "ETALONNE".

Appliquer à l'entrée du tiroir préamplificateur un signal carré étalonné de 80 mV d'amplitude crête à crête, de fréquence modérée (1 kHz).

Ajuster R14 (P1 c- vue de dessous) pour observer sur l'écran un signal de 4 divisions.

Si les réglages H.F. ne sont pas effectués, on pourra observer un dépassement sur le signal observé, que l'on ne prendra pas en considération.

#### 4.2.4. - Vérification du tube d'entrée V200

Avant de poursuivre les réglages on vérifiera que le tube d'entrée est satisfaisant en ce qui concerne :

- la symétrie : le réglage d'équilibrage serait impossible à obtenir
- la microphonicité : elle se traduirait par un signal parasite important en frappant légèrement le tiroir
- le courant grille : en restant sur la plus grande sensibilité, la borne d'entrée étant "en l'air", la manoeuvre de S100 entre les positions "=" et "0" ne doit pas entraîner de déplacement de la trace supérieure à 2 mm.

#### 4.3. - REGLAGE DES CORRECTIONS DE LA LIGNE

Connecter le tiroir au châssis par l'intermédiaire d'un prolongateur.

Position des commandes : S101 sur X10  
S102 sur 0,05  
R205 sur étalonné.



TIROIR PREAMPLIFICATEUR INTERCHANGEABLE  
A LIGNE A RETARD HF 4671 B

- 13 -

Injecter le signal fourni par le générateur d'impulsion à l'entrée du tiroir et régler les potentiomètres R42 et R46 de façon à obtenir la meilleure adaptation possible de la ligne. (Voir P1 c - Vue de dessous)

Remettre ensuite le tiroir dans son logement afin d'éliminer les capacités parasites dues au prolongateur, sur l'étage final du préamplificateur.

Procéder alors au réglage des différentes constantes :

- Injecter le signal du générateur à fréquence comprise entre 1 et 10 kHz et agir sur C12 de manière à avoir un créneau horizontal (P1 b)
- Augmenter la fréquence du générateur jusqu'à 100 kHz et régler R26 et R28. Ces deux réglages n'étant pas indépendants, agir par retouches successives en faisant varier la fréquence de répétition du générateur (P1 b)
- Agir ensuite sur R30 et C5 de façon à obtenir une impulsion de temps de montée  $\leq 17,5$  ns et à sommet plat. (P1 b)

Vérifier la bande passante du tiroir associé au châssis : elle doit être  $\geq 20$  MHz.

#### 4.4. - REGLAGE DES ATTENUATEURS D'ENTREE

Le tiroir préamplificateur étant sorti de son logement et relié à l'oscilloscope par un prolongateur, brancher la masse de l'appareil à une prise de terre.

Les réglages de correction de ligne devront avoir été au préalable au moins ébauchés.

Afin d'éviter tout effet "des mains", effectuer les réglages des atténuateurs à l'aide d'un tournevis isolant, et à travers un blindage métallique sommaire posé sur le tiroir.

CRC



TIROIR PREAMPLIFICATEUR INTERCHANGEABLE  
A LIGNE A RETARD HF 4671 B

- 14 -

On doit disposer d'un générateur de signaux carrés, calibré, si l'on veut vérifier l'exactitude des rapports d'atténuation, délivrant un signal réglable entre 50 mV et 100 V crête à crête, à une fréquence de l'ordre de 1 kHz.

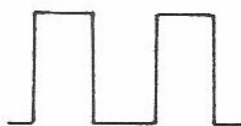
Une sonde U 1030 est également nécessaire.

Pour tous les réglages qui vont suivre, faire apparaître sur l'écran une dizaine de périodes du signal de quatre divisions d'amplitude environ.

Formes caractéristiques des signaux



Réglage défectueux  
arrondis  
(sous correction)



Réglage correct



Réglage défectueux  
Dépassement  
(sur correction)

Le commutateur S100 doit être sur la position "=".

Les réglages seront conduits dans l'ordre suivant :

- 1 - Corrections d'atténuations de l'atténuateur S102
- 2 - Correction d'atténuation de l'atténuateur S101
- 3 - Réglage de la sonde U 1030
- 4 - Corrections sonde de l'atténuateur S102
- 5 - Correction sonde de l'atténuateur S101

Le tableau ci-contre donne le détail de ces opérations. Les condensateurs sont repérés sur la planche P1.

TIROIR PREAMPLIFICATEUR INTERCHANGEABLE  
A LIGNE A RETARD HF 4671 B

- 15 -

| Signal appliqué (V ou mV crête à crête) | Atténuateur 1/10 S102 | Atténuateur principal S103 (graduation noire) | Signal observé | Réglage effectué |   |
|-----------------------------------------|-----------------------|-----------------------------------------------|----------------|------------------|---|
| 50 mV                                   | X 10                  | 0,01 V/div                                    | 5 divisions    | C114             | ① |
| 100 mV                                  | X 10                  | 0,02 V/div                                    | 5 divisions    | C115             |   |
| 200 mV                                  | X 10                  | 0,05 V/div                                    | 4 divisions    | C116             |   |
| 500 mV                                  | X 10                  | 0,1 V/div                                     | 5 divisions    | C117             |   |
| 1 V                                     | X 10                  | 0,2 V/div                                     | 5 divisions    | C118             |   |
| 2 V                                     | X 10                  | 0,5 V/div                                     | 4 divisions    | C119             |   |
| 5 V                                     | X 10                  | 1 V/div                                       | 5 divisions    | C120             |   |
| 10 V                                    | X 10                  | 2 V/div                                       | 5 divisions    | C121             | ② |
| 200 mV                                  | X 1                   | 0,005 V/div                                   | 4 divisions    | C103             |   |
| 200 $\mu$ V                             | X 10                  | 0,005 V/div                                   | 4 divisions    | Sonde U1030      | ③ |
| 500 mV                                  | X 10                  | 0,01 V/div                                    | 5 divisions    | C105             | ④ |
| 1 V                                     | X 10                  | 0,02 V/div                                    | 5 divisions    | C106             |   |
| 2 V                                     | X 10                  | 0,05 V/div                                    | 4 divisions    | C107             |   |
| 5 V                                     | X 10                  | 0,1 V/div                                     | 5 divisions    | C108             |   |
| 10 V                                    | X 10                  | 0,2 V/div                                     | 5 divisions    | C109             |   |
| 20 V                                    | X 10                  | 0,5 V/div                                     | 4 divisions    | C110             |   |
| 50 V                                    | X 10                  | 1 V/div                                       | 5 divisions    | C111             |   |
| 100 V                                   | X 10                  | 2 V/div                                       | 5 divisions    | C112             | ⑤ |
| 2 V                                     | X 1                   | 0,005 V/div                                   | 4 divisions    | C102             |   |

sans sonde

avec sonde

- 16 -

5. - ACCESSOIRES

LIVRE AVEC L'APPAREIL

- 1 Mode d'emploi
- 1 Cordon de liaison CL3

LIVRE SUR DEMANDE

- 1 Sonde atténuatrice U1030.



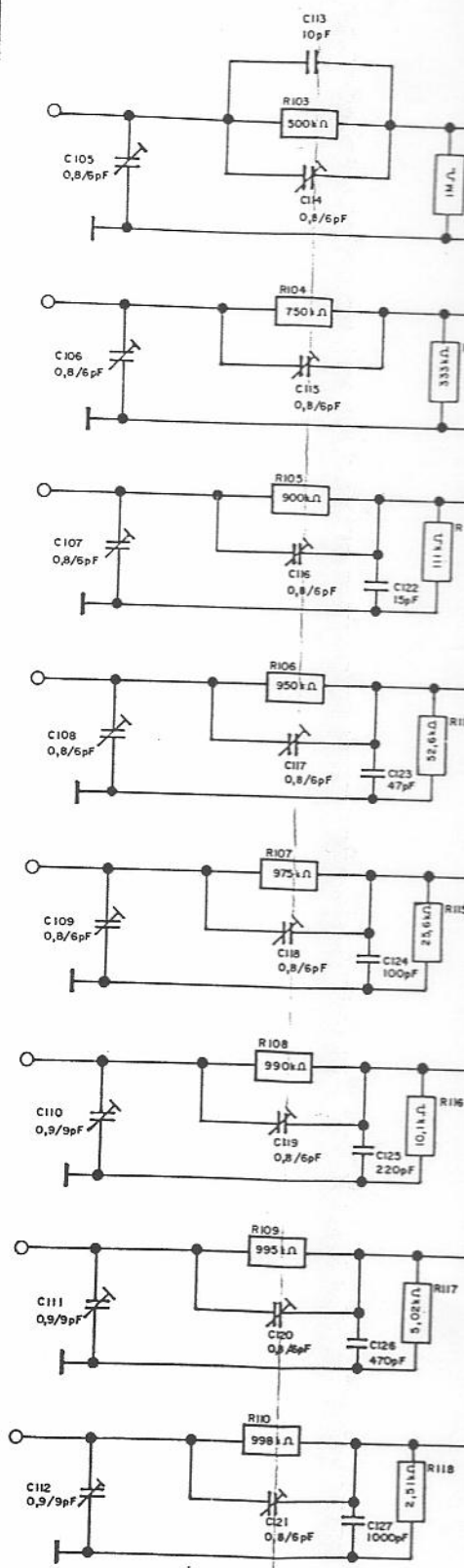
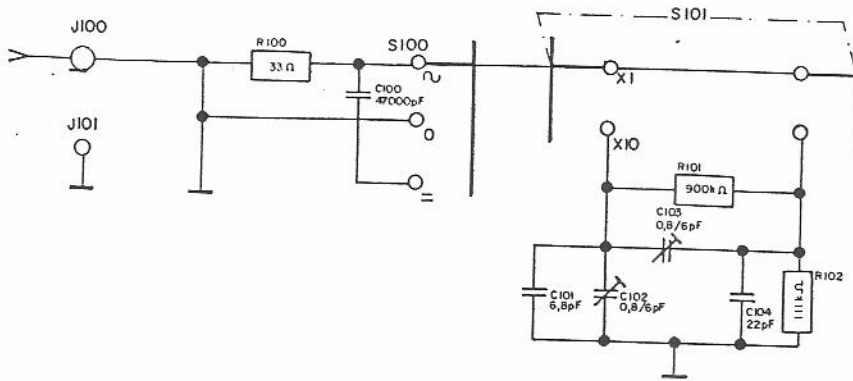


Référence **HF 4671 B**

Date \_\_\_\_\_ Dessiné par \_\_\_\_\_

Commandes exécutées

| Cde n° | App. n° |
|--------|---------|
| _____  | _____   |
| _____  | _____   |
| _____  | _____   |
| _____  | _____   |



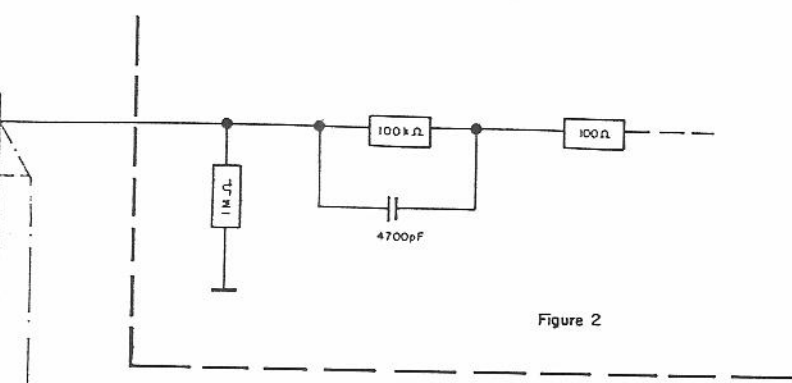
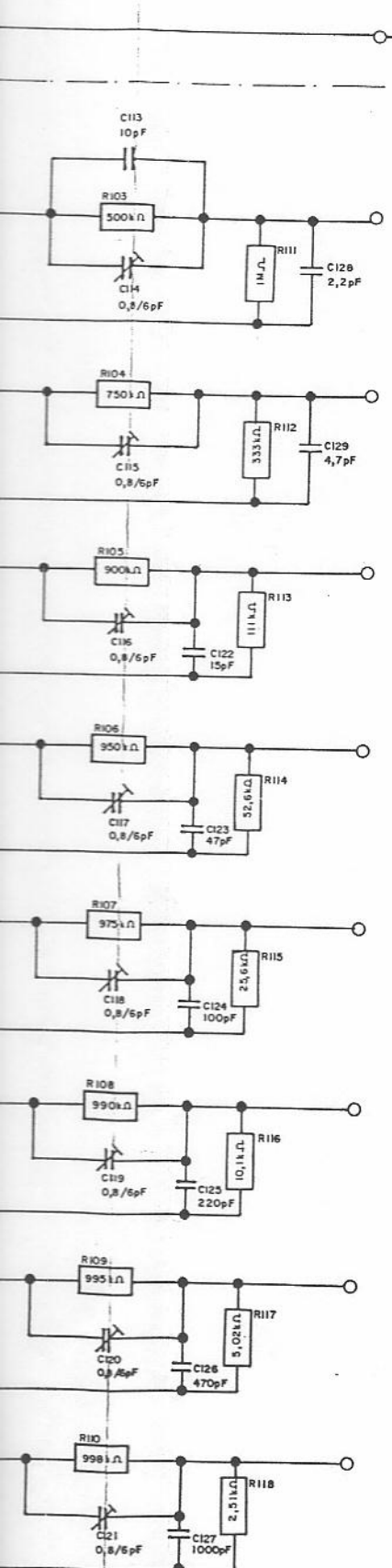
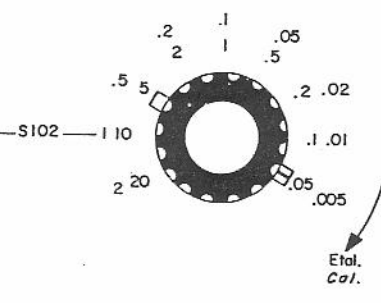


Figure 2



ATTENUATEUR  
ATTENUATOR

1917 - 4601

Fig. 1



Référence **HF 4671 B**

Date \_\_\_\_\_

Dessiné par \_\_\_\_\_

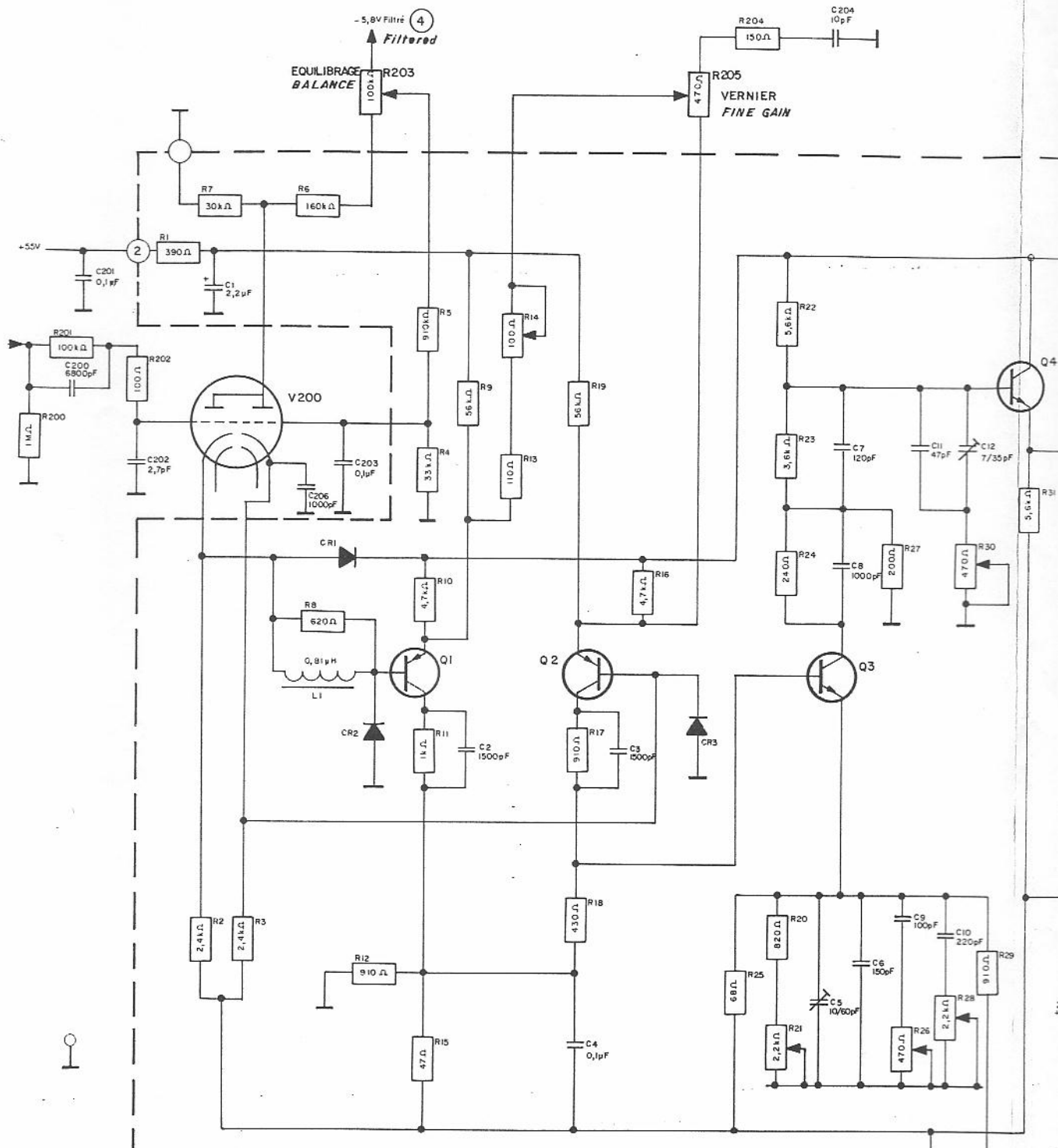
Commandes exécutées

Cde n° \_\_\_\_\_

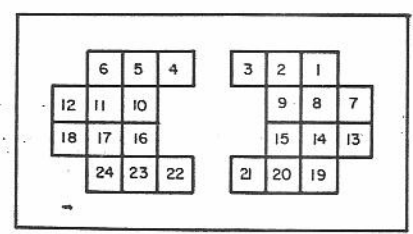
App. n° \_\_\_\_\_

\_\_\_\_\_  
\_\_\_\_\_  
\_\_\_\_\_  
\_\_\_\_\_

\_\_\_\_\_  
\_\_\_\_\_  
\_\_\_\_\_  
\_\_\_\_\_



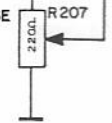
- ① +9,5V
- ② +55V
- ④
- ⑥
- ⑦ -5,8V
- ⑩
- ⑪
- ⑫
- ⑬ -5,8V



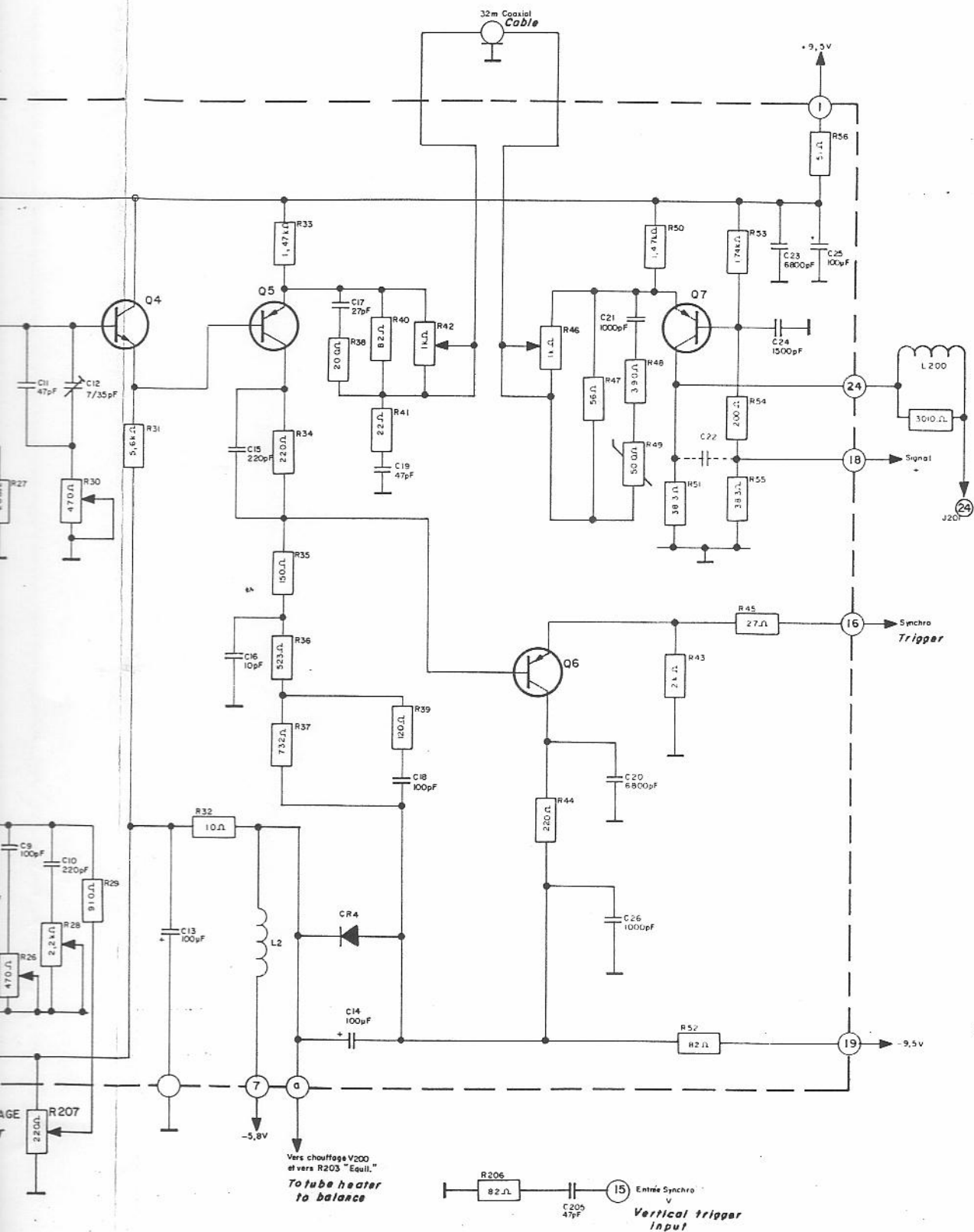
J 201

- ⑮ Entrée Synchro V  
Vertical trigger input
- ⑯ Synchro  
Trigger
- ⑰
- ⑱ Signal -
- ⑲ -9,5V
- ⑳
- ㉑
- ㉒
- ㉓
- ㉔ Signal -

CADRAGE  
SHIFT







1917 - 4602

AMPLIFICATEUR  
AMPLIFIER

Fig. 2



| Code CRC | Nb | Repère             | Désignation                            | Tension | % | Observations |
|----------|----|--------------------|----------------------------------------|---------|---|--------------|
|          |    |                    | <u>RECAPITULATIF DES NOMENCLATURES</u> |         |   |              |
|          |    |                    | <u>DU HF 4671B</u>                     |         |   |              |
|          | 1  | 1917-4700/1        | Liste des accessoires du HF 4671B      |         |   |              |
|          | 1  | 1917-4700/2        | Divers général                         |         |   |              |
|          |    |                    | <u>FIGURE 1 :</u>                      |         |   |              |
|          | 1  | 1917-4701/1<br>-2  | Atténuateur                            |         |   |              |
|          |    |                    | <u>FIGURE 2 :</u>                      |         |   |              |
|          | 1  | 1917-4702/1<br>2-3 | Circuit Z1 et divers                   |         |   |              |
|          | 1  | 1917-4702/4        | Interconnexion                         |         |   |              |



Appareil : HF 4671B

## NOMENCLATURE

N° 1917-4700/1 Page : 1/8

| Code CRC | Nb | Repère | Désignation                                     | Tension | % | Observations |
|----------|----|--------|-------------------------------------------------|---------|---|--------------|
|          |    |        | <u>LISTE DES ACCESSOIRES</u>                    |         |   |              |
|          |    |        | <u>I - Accessoires livrés avec l'appareil :</u> |         |   |              |
|          | 1  |        | Mode d'emploi                                   |         |   |              |
|          | 1  |        | Cordon CL 2R                                    |         |   |              |
|          |    |        | <u>II - Accessoires livrés en option :</u>      |         |   |              |
|          | 1  |        | Sonde atténuatrice B 1030                       |         |   |              |

| Code CRC   | Nb  | Repère | Désignation                         | Tension | % | Observations      |
|------------|-----|--------|-------------------------------------|---------|---|-------------------|
|            |     |        | <u>DIVERS GENERAL</u>               |         |   |                   |
|            | 3   |        | Relais de cablage                   |         |   |                   |
|            | 1   |        | Blindage lampe                      |         |   |                   |
|            | 1   |        | Bouton noir                         |         |   |                   |
|            | 2   |        | Bouton rouge                        |         |   |                   |
|            | 1   |        | Bouton noir                         |         |   |                   |
|            | 2   |        | Capuchon noir                       |         |   | Mod SP 200-140-21 |
|            | 1   |        | Capuchon gris                       |         |   |                   |
|            | 2   |        | Capuchon rouge                      |         |   |                   |
|            | 1   |        | Jupe noire                          |         |   |                   |
|            | 1   |        | Bouton noir                         |         |   |                   |
|            | 1   |        | Pince fusible                       |         |   |                   |
|            | 32m |        | Câble coaxial 50 Ω (ligne à retard) |         |   | Etude B           |
|            | 2   |        | Rivet Chobert                       |         |   |                   |
|            |     |        | <u>POUR VERSION SIEMENS</u>         |         |   |                   |
| 2196-01041 | 1   |        | Bouton gris                         |         |   |                   |
| 2196-11029 | 2   |        | Bouton rouge                        |         |   |                   |
| 2196-32762 | 1   |        | Bouton gris                         |         |   |                   |
| 2196-21441 | 1   |        | Bouton gris                         |         |   |                   |
| 2196-14522 | 2   |        | Capuchon gris                       |         |   | Mod SP 200-140-21 |
| 2196-14591 | 1   |        | Capuchon noir                       |         |   |                   |
| 2196-14592 | 2   |        | Capuchon rouge                      |         |   |                   |
| 2196-14595 | 1   |        | Jupe grise                          |         |   |                   |

| Code CRC   | Nb | Repère | Désignation           | Tension | %      | Observations |
|------------|----|--------|-----------------------|---------|--------|--------------|
|            |    |        | <u>ATTENUATEUR</u>    |         |        |              |
|            | 1  | C 100  | Condensateur 47000 pF | 630     | +20%   |              |
| 1491-00681 | 1  | C 101  | Condensateur 6,8 pF   | 500     | 0,25pF | TYPE 1       |
|            | 1  | C 102  | Condensateur 0,8/6 pF | 400     |        |              |
|            | 1  | C 103  | Condensateur 0,8/6 pF | 400     |        |              |
| 1491-02201 | 1  | C 104  | Condensateur 22 pF    | 500     | 5      | TYPE 1       |
|            | 1  | C 105  | Condensateur 0,8/6 pF | 400     |        |              |
|            | 1  | C 106  | Condensateur 0,8/6 pF | 400     |        |              |
|            | 1  | C 107  | Condensateur 0,8/6 pF | 400     |        |              |
|            | 1  | C 108  | Condensateur 0,8/6 pF | 400     |        |              |
|            | 1  | C 109  | Condensateur 0,8/6 pF | 400     |        |              |
|            | 1  | C 110  | Condensateur 0,9/9 pF | 400     |        |              |
|            | 1  | C 111  | Condensateur 0,9/9 pF | 400     |        |              |
|            | 1  | C 112  | Condensateur 0,9/9 pF | 400     |        |              |
| 1491-01001 | 1  | C 113  | Condensateur 10 pF    | 500     | +0,5pF | TYPE 1       |
|            | 1  | C 114  | Condensateur 0,8/6 pF | 400     |        |              |
|            | 1  | C 115  | Condensateur 0,8/6 pF | 400     |        |              |
|            | 1  | C 116  | Condensateur 0,8/6 pF | 400     |        |              |
|            | 1  | C 117  | Condensateur 0,8/6 pF | 400     |        |              |
|            | 1  | C 118  | Condensateur 0,8/6 pF | 400     |        |              |
|            | 1  | C 119  | Condensateur 0,8/6 pF | 400     |        |              |
|            | 1  | C 120  | Condensateur 0,8/6 pF | 400     |        |              |
|            | 1  | C 121  | Condensateur 0,8/6 pF | 400     |        |              |
| 1491-01501 | 1  | C 122  | Condensateur 15 pF    | 500     | 5      | TYPE 1       |
| 1491-04701 | 1  | C 123  | Condensateur 47 pF    | 500     | 5      | TYPE 1       |
| 1492-10101 | 1  | C 124  | Condensateur 100 pF   | 500     | 5      | TYPE 2       |
|            | 1  | C 125  | Condensateur 220 pF   | 160     | 2,5    |              |
|            | 1  | C 126  | Condensateur 470 pF   | 160     | 2,5    |              |
|            | 1  | C 127  | Condensateur 1000 pF  | 160     | 2,5    |              |
| 1491-00221 | 1  | C 128  | Condensateur 2,2 pF   | 500     | 0,25pF | TYPE 1       |
| 1491-00471 | 1  | C 129  | Condensateur 4,7 pF   | 500     | 0,25pF | TYPE 1       |
|            | 1  | J 100  | Embase coaxiale       |         |        |              |
|            | 1  | J 101  | Borne de masse        |         |        |              |



| Code CRC | Nb | Repère | Désignation            | Tension | % | Observation    |
|----------|----|--------|------------------------|---------|---|----------------|
|          |    |        | <u>ATTENUATEUR</u>     |         |   |                |
|          | 1  | R 100  | Résistance 33 Ω        |         | 5 |                |
|          | 1  | R 101  | Résistance 900 kΩ      | 1/4W    | 1 | Sorties axiale |
|          | 1  | R 102  | Résistance 111 kΩ      |         | 1 |                |
|          | 1  | R 103  | Résistance 500 kΩ      |         | 1 |                |
|          | 1  | R 104  | Résistance 750 kΩ      | 1/4 W   | 1 | Sorties axiale |
|          | 1  | R 105  | Résistance 900 kΩ      | 1/4W    | 1 | Sorties axiale |
|          | 1  | R 106  | Résistance 950 kΩ      | 1/4W    | 1 | Sorties axiale |
|          | 1  | R 107  | Résistance 975 kΩ      | 1/4W    | 1 | Sorties axiale |
|          | 1  | R 108  | Résistance 990 kΩ      | 1/4W    | 1 | Sorties axiale |
|          | 1  | R 109  | Résistance 995 kΩ      | 1/4W    | 1 | Sorties axiale |
|          | 1  | R 110  | Résistance 998 kΩ      | 1/4W    | 1 | Sorties axiale |
|          | 1  | R 111  | Résistance 1 kΩ        |         | 1 |                |
|          | 1  | R 112  | Résistance 333 kΩ      |         | 1 |                |
|          | 1  | R 113  | Résistance 111 kΩ      |         | 1 |                |
|          | 1  | R 114  | Résistance 52,6 kΩ     |         | 1 |                |
|          | 1  | R 115  | Résistance 25,6 kΩ     |         | 1 |                |
|          | 1  | R 116  | Résistance 10,1 kΩ     |         | 1 |                |
|          | 1  | R 117  | Résistance 5,02 kΩ     |         | 1 |                |
|          | 1  | R 118  | Résistance 2,51 kΩ     |         | 1 |                |
|          | 1  | S 100  | Contacteur * 0 ~       |         |   | SP N° 1917-50  |
|          | 1  | S 101  | Contacteur X1 X10      |         |   | "              |
|          | 1  | S 102  | Contacteur atténuateur |         |   | SP N° 1917-50  |



| Code CRC           | Nb | Repère | Désignation                   | Tension | %          | Observations       |
|--------------------|----|--------|-------------------------------|---------|------------|--------------------|
| <u>CIRCUIT Z 1</u> |    |        |                               |         |            |                    |
|                    | 1  | C 1    | Condensateur 2,2 µF           | 63      |            |                    |
| 1492-11501         | 1  | C 2    | Condensateur 1500 pF          | 500     | 10         | TYPE 2             |
| 1492-11501         | 1  | C 3    | Condensateur 1500 pF          | 500     | 10         | TYPE 2             |
| 1705-31001         | 1  | C 4    | Condensateur 0,1 µF           | 250     | 10         |                    |
|                    | 1  | C 5    | Condensateur 10/60 pF         | 250     |            |                    |
|                    | 1  | C 6    | Condensateur 150 pF           | 160     | 2,5        |                    |
|                    | 1  | C 7    | Condensateur 120 pF           | 160     | 2,5        |                    |
| 1492-11001         | 1  | C 8    | Condensateur 1000 pF          | 500     | 10         | TYPE 2             |
| 1490-10101         | 1  | C 9    | Condensateur 100 pF           | 50      | 5          | TYPE 1             |
| 1490-10221         | 1  | C 10   | Condensateur 220 pF           | 50      | 5          | TYPE 1             |
|                    | 1  | C 11   | Condensateur 47 pF            | 160     | 2,5        |                    |
|                    | 1  | C 12   | Condensateur 7/35 pF          | 160     |            |                    |
|                    | 1  | C 13   | Condensateur 100 µF           | 10      |            |                    |
|                    | 1  | C 14   | Condensateur 100 µF           | 10      |            |                    |
| 1490-10221         | 1  | C 15   | Condensateur 220 pF           | 50      | 5          | TYPE 1             |
| 1490-01001         | 1  | C 16   | Condensateur 10 pF            | 50      | 5          | TYPE 1             |
| 1490-02701         | 1  | C 17   | Condensateur 27 pF            | 50      | 5          | TYPE 1             |
| 1490-10101         | 1  | C 18   | Condensateur 100 pF           | 50      | 5          | TYPE 1             |
| 1490-04701         | 1  | C 19   | Condensateur 47 pF            | 50      | 5          | TYPE 1             |
|                    | 1  | C 20   | Condensateur 6800 pF          | 500     | -20<br>+50 |                    |
| 1492-11001         | 1  | C 21   | Condensateur 1000 pF          | 500     | 10         | TYPE 2             |
|                    | 1  | C 22   |                               |         |            | A ajust au réglage |
|                    | 1  | C 23   | Condensateur 6800 pF          | 500     | -20<br>+50 |                    |
| 1492-11501         | 1  | C 24   | Condensateur 1500 pF          | 500     | 10         | TYPE 2             |
|                    | 1  | C 25   | Condensateur 100 µF           | 10      |            |                    |
| 1492-11001         | 1  | C 26   | Condensateur 1000 pF          | 500     | 10         | TYPE 2             |
|                    | 1  | CR 1   | Diode SFD 105                 |         |            |                    |
|                    | 1  | CR 2   | Diode SFD 105                 |         |            |                    |
|                    | 1  | CR 3   | Diode SFD 105                 |         |            |                    |
|                    | 1  | CR 4   | Diode SFD 105                 |         |            |                    |
|                    | 1  | L 1    | Self inductance moulée 0,82µH |         | *10        |                    |
|                    | 1  | L 2    | Batonnet ferroxcube           |         |            |                    |

| Code CRC | Nb | Repère | Désignation        | Tension | %  | Observations |
|----------|----|--------|--------------------|---------|----|--------------|
|          |    |        | <u>CIRCUIT Z 1</u> |         |    |              |
|          | 1  | R 1    | Résistance         | 390 Ω   | 5  |              |
|          | 1  | R 2    | Résistance         | 2,4 kΩ  | 5  |              |
|          | 1  | R 3    | Résistance         | 2,4 kΩ  | 5  |              |
|          | 1  | R 4    | Résistance         | 33 kΩ   | 5  |              |
|          | 1  | R 5    | Résistance         | 910 kΩ  | 5  |              |
|          | 1  | R 6    | Résistance         | 160 kΩ  | 5  |              |
|          | 1  | R 7    | Résistance         | 30 kΩ   | 5  |              |
|          | 1  | R 8    | Résistance         | 620 Ω   | 5  |              |
|          | 1  | R 9    | Résistance         | 56 kΩ   | 5  |              |
|          | 1  | R 10   | Résistance         | 4,7 kΩ  | 5  |              |
|          | 1  | R 11   | Résistance         | 1 kΩ    | 5  |              |
|          | 1  | R 12   | Résistance         | 910 Ω   | 5  |              |
|          | 1  | R 13   | Résistance         | 110 Ω   | 5  |              |
|          | 1  | R 14   | Potentiomètre      | 100 Ω   | 20 |              |
|          | 1  | R 15   | Résistance         | 47 Ω    | 5  |              |
|          | 1  | R 16   | Résistance         | 4,7 kΩ  | 5  |              |
|          | 1  | R 17   | Résistance         | 910 Ω   | 5  |              |
|          | 1  | R 18   | Résistance         | 430 Ω   | 5  |              |
|          | 1  | R 19   | Résistance         | 56 kΩ   | 5  |              |
|          | 1  | R 20   | Résistance         | 820 Ω   | 5  |              |
|          | 1  | R 21   | Potentiomètre      | 2,2 kΩ  | 20 |              |
|          | 1  | R 22   | Résistance         | 5,6 kΩ  | 5  |              |
|          | 1  | R 23   | Résistance         | 3,6 kΩ  | 5  |              |
|          | 1  | R 24   | Résistance         | 240 Ω   | 5  |              |
|          | 1  | R 25   | Résistance         | 68 Ω    | 5  |              |
|          | 1  | R 26   | Potentiomètre      | 470 Ω   | 20 |              |
|          | 1  | R 27   | Résistance         | 200 Ω   | 5  |              |
|          | 1  | R 28   | Potentiomètre      | 2,2 kΩ  | 20 |              |
|          | 1  | R 29   | Résistance         | 910 Ω   | 5  |              |
|          | 1  | R 30   | Potentiomètre      | 470 Ω   | 20 |              |
|          | 1  | R 31   | Résistance         | 5,6 kΩ  | 5  |              |
|          | 1  | R 32   | Résistance         | 10 Ω    | 5  |              |
|          | 1  | R 33   | Résistance         | 1,47 kΩ | 1  |              |
|          | 1  | R 34   | Résistance         | 220 Ω   | 5  |              |
|          | 1  | R 35   | Résistance         | 150 Ω   | 5  |              |
|          | 1  | R 36   | Résistance         | 523 Ω   | 1  |              |
|          | 1  | R 37   | Résistance         | 732 Ω   | 1  |              |
|          | 1  | R 38   | Résistance         | 200 Ω   | 5  |              |
|          | 1  | R 39   | Résistance         | 120 Ω   | 5  |              |
|          | 1  | R 40   | Résistance         | 82 Ω    | 5  |              |





| Code CRC           | Nb | Repère | Désignation                   | Tension | %          | Observations       |
|--------------------|----|--------|-------------------------------|---------|------------|--------------------|
| <u>CIRCUIT Z 1</u> |    |        |                               |         |            |                    |
|                    | 1  | C 1    | Condensateur 2,2 µF           | 63      |            |                    |
| 1492-11501         | 1  | C 2    | Condensateur 1500 pF          | 500     | 10         | TYPE 2             |
| 1492-11501         | 1  | C 3    | Condensateur 1500 pF          | 500     | 10         | TYPE 2             |
| 1705-51001         | 1  | C 4    | Condensateur 0,1 µF           | 250     | 10         |                    |
|                    | 1  | C 5    | Condensateur 10/60 pF         | 250     |            |                    |
|                    | 1  | C 6    | Condensateur 150 pF           | 160     | 2,5        |                    |
|                    | 1  | C 7    | Condensateur 120 pF           | 160     | 2,5        |                    |
| 1492-11001         | 1  | C 8    | Condensateur 1000 pF          | 500     | 10         | TYPE 2             |
| 1490-10101         | 1  | C 9    | Condensateur 100 pF           | 50      | 5          | TYPE 1             |
| 1490-10221         | 1  | C 10   | Condensateur 220 pF           | 50      | 5          | TYPE 1             |
|                    | 1  | C 11   | Condensateur 47 pF            | 160     | 2,5        |                    |
|                    | 1  | C 12   | Condensateur 7/35 pF          | 160     |            |                    |
|                    | 1  | C 13   | Condensateur 100 µF           | 10      |            |                    |
|                    | 1  | C 14   | Condensateur 100 µF           | 10      |            |                    |
| 1490-10221         | 1  | C 15   | Condensateur 220 pF           | 50      | 5          | TYPE 1             |
| 1490-01001         | 1  | C 16   | Condensateur 10 pF            | 50      | 5          | TYPE 1             |
| 1490-02701         | 1  | C 17   | Condensateur 27 pF            | 50      | 5          | TYPE 1             |
| 1490-10101         | 1  | C 18   | Condensateur 100 pF           | 50      | 5          | TYPE 1             |
| 1490-04701         | 1  | C 19   | Condensateur 47 pF            | 50      | 5          | TYPE 1             |
|                    | 1  | C 20   | Condensateur 6800 pF          | 500     | -20<br>+50 |                    |
| 1492-11001         | 1  | C 21   | Condensateur 1000 pF          | 500     | 10         | TYPE 2             |
|                    | 1  | C 22   |                               |         |            | A ajust au réglage |
|                    | 1  | C 23   | Condensateur 6800 pF          | 500     | -20<br>+50 |                    |
| 1492-11501         | 1  | C 24   | Condensateur 1500 pF          | 500     | 10         | TYPE 2             |
|                    | 1  | C 25   | Condensateur 100 µF           | 10      |            |                    |
| 1492-11001         | 1  | C 26   | Condensateur 1000 pF          | 500     | 10         | TYPE 2             |
|                    | 1  | CR 1   | Diode SFD 105                 |         |            |                    |
|                    | 1  | CR 2   | Diode SFD 105                 |         |            |                    |
|                    | 1  | CR 3   | Diode SFD 105                 |         |            |                    |
|                    | 1  | CR 4   | Diode SFD 105                 |         |            |                    |
|                    | 1  | L 1    | Self inductance moulée 0,82µH |         | ±10        |                    |
|                    | 1  | L 2    | Batonnet ferrocube            |         |            |                    |



| Code CRC | Nb | Repère | Désignation                   | Tension | %  | Observations |
|----------|----|--------|-------------------------------|---------|----|--------------|
|          |    |        | <u>CIRCUIT Z 1</u>            |         |    |              |
|          |    |        | <u>et divers</u>              |         |    |              |
|          | 1  | R 41   | Résistance 22 Ω               |         | 5  |              |
|          | 1  | R 42   | Potentiomètre 1 kΩ            |         | 20 |              |
|          | 1  | R 43   | Résistance 2 kΩ               |         | 5  |              |
|          | 1  | R 44   | Résistance 220 Ω              |         | 5  |              |
|          | 1  | R 45   | Résistance 27 Ω               |         | 5  |              |
|          | 1  | R 46   | Potentiomètre 1 kΩ            |         | 20 |              |
|          | 1  | R 47   | Résistance 56 Ω               |         | 5  |              |
|          | 1  | R 48   | Résistance 390 Ω              |         | 5  |              |
|          | 1  | R 49   | Résistance CTN 500 Ω          |         | 10 |              |
|          | 1  | R 50   | Résistance 1,47 kΩ            |         | 1  |              |
|          | 1  | R 51   | Résistance 383 Ω              |         | 1  |              |
|          | 1  | R 52   | Résistance 82 Ω               |         | 5  |              |
|          | 1  | R 53   | Résistance 1,74 kΩ            |         | 1  |              |
|          | 1  | R 54   | Résistance 200 Ω              |         | 5  |              |
|          | 1  | R 55   | Résistance 383 Ω              |         | 1  |              |
|          | 1  | R 56   | Résistance 51 Ω               |         | 5  |              |
|          | 1  | Q 1    | Transistor 2N 2894            |         |    |              |
|          | 1  | Q 2    | Transistor 2N 2894            |         |    |              |
|          | 1  | Q 3    | Transistor 2N 918             |         |    |              |
|          | 1  | Q 4    | Transistor 2N 2369            |         |    |              |
|          | 1  | Q 5    | Transistor 2N 2894            |         |    |              |
|          | 1  | Q 6    | Transistor 2N 2894            |         |    |              |
|          | 1  | Q 7    | Transistor 2N 2894            |         |    |              |
|          | 7  |        | Support pour transistor TO 18 |         |    |              |
|          | 25 |        | Plot                          |         |    |              |
|          | 19 |        | Oeillets                      |         |    |              |
|          | 6  |        | Oeillets                      |         |    |              |



| Code CRC                       | Nb | Repère | Désignation                          | Tension | %          | Observations                |
|--------------------------------|----|--------|--------------------------------------|---------|------------|-----------------------------|
| <u>INTERCONNEXION FIGURE 2</u> |    |        |                                      |         |            |                             |
|                                | 1  | C 200  | Condensateur 6800 pF                 | 500     | -20<br>+50 |                             |
| 1705-31001                     | 1  | C 201  | Condensateur 0,1 µF                  | 400     | 10         |                             |
| 1491-00271                     | 1  | C 202  | Condensateur 2,7 pF                  | 500     | +0,5 pF    | TYPE 1                      |
| 1705-31001                     | 1  | C 203  | Condensateur 0,1 µF                  | 400     | 10         |                             |
| 1491-01001                     | 1  | C 204  | Condensateur 10 pF                   | 500     | 5          | TYPE 1                      |
| 1490-04701                     | 1  | C 205  | Condensateur 47 pF                   | 50      | 5          | TYPE 1                      |
| 1495-11001                     | 1  | C 206  | Condensateur 1000 pF                 | 63V     | 10         |                             |
|                                | 1  | J 200  | Borne de masse                       |         |            |                             |
|                                | 1  | J 201  | Prise mâle 24 broches                |         |            |                             |
|                                | 1  | R 200  | Résistance 1 MΩ                      | 1/4W    | 1          | Sortie axiale               |
|                                | 1  | R 201  | Résistance 100 kΩ                    |         | 5          |                             |
|                                | 1  | R 202  | Résistance 100 Ω                     |         | 5          |                             |
|                                | 1  | R 203  | Potentiomètre 100 kΩ                 |         | 20         | A reprendre SP N° 1917-3017 |
|                                | 1  | R 204  | Résistance 150 Ω                     |         | 5          |                             |
|                                | 1  | R 205  | Potentiomètre 470 Ω                  |         | 20         | PT L=9,5mm                  |
|                                | 1  | R 206  | Résistance 82 Ω                      |         | 5          |                             |
|                                | 1  | R 207  | Potentiomètre 220 Ω                  |         | 20         | BR L=12,5mm φ 4             |
|                                | 1  | V 200  | Tube                                 |         |            |                             |
|                                | 1  |        | Caoutchouc protection ligne à retard |         |            | PI N° 1917-6021             |